

火星 MARS 系列相机

MARS-1231-32U3M/C



- 性能稳定，坚固耐用
- 1230 万像素
- 1.1" 全局曝光 CMOS 传感器
- 兼容 GenICam™ 和 USB3 Vision®
- USB3.0 接口
- 光耦隔离的 1 入 1 出 I/O 接口，2 路可编程 GPIO
- 价格极具竞争力

火星 USB3.0 系列相机 (MARS-U3) 是大恒图像最新推出的大靶面高分辨率工业数字相机，具有高分辨率、高清晰度、低噪声等特点。

MARS-1231-32U3M/C 采用 Sony IMX253 CMOS 感光芯片，通过 USB3.0 数据接口进行图像数据的传输，并集成 I/O (GPIO) 接口，提供线缆锁紧装置，能稳定工作在各种恶劣环境下，是高可靠性、高性价比的工业数字相机产品。

MARS-1231-32U3M/C 外形坚固、性能出色、价格实惠、安装及使用方便，适用于工业检测、医疗、科研、教育以及安防等领域。

功能特性

- 支持自定义 ROI，降低分辨率可提高帧率
- 增益、曝光时间及白平衡可编程设置（白平衡功能仅对彩色相机有效）
- 自动增益、自动曝光、自动白平衡（自动白平衡仅对彩色相机有效）
- 四种工作方式：单帧采集 / 连续采集 / 软触发采集 / 外触发采集
- 触发类型：帧开始 (Frame Start) / 帧高速连拍开始 (Frame Burst Start)
- 支持查找表、参数组功能
- 支持像素抽样 (Decimation)、Binning、镜像翻转、数字移位、黑电平和坏点校正功能
- 彩色相机支持色彩校正功能，提高采集图像的色彩还原度
- 支持 Gamma 和锐化，优化采集图像的亮度和边缘清晰度
- 支持计数器和定时器
- 支持取消参数范围限制，可扩大曝光、增益、白平衡等参数的范围值
- 提供 16KB 用户数据区，保存算法系数、参数配置等
- 符合 CE 和 RoHS 认证
- 支持 GenICam™ 和 USB3 Vision®，可直接连接 HALCON、MERLIC、LabVIEW 等第三方软件
- 驱动已针对 32bit / 64bit Windows 优化，并支持 Linux、Android、ARMv7 和 ARMv8 等操作系统及架构
- 免费的 SDK 和丰富的二次开发实例源码

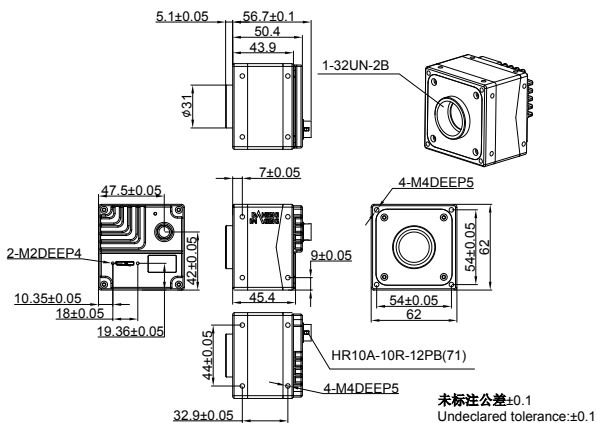
性能规格

型号	MARS-1231-32U3M/C
接口	USB3.0
分辨率	4096(H) × 3000(V)
帧率	32.1 fps @ 4096 × 3000
传感器	1.1", Global Shutter Sony IMX253 CMOS
像素尺寸	3.45 μm × 3.45 μm
像素深度	8bit、10bit
光谱	黑白 / 彩色
曝光时间	24μs~1s

机械规格

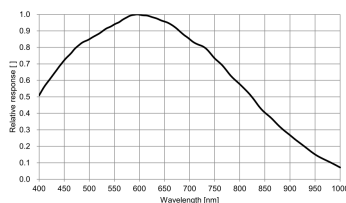
重量	281g
尺寸	62(W)×62(H)×50.4(L)mm, 不含镜头接口

机械尺寸



单位: mm

光谱响应



MARS-1231-32U3M

电气规格

供电接口	5 VDC 通过 USB 接口供电
I/O 接口	带屏蔽工业接口, 1 入 / 1 出, 2 路 GPIO
数据接口	Micro B, 带紧固螺母
功率	<4W @5V

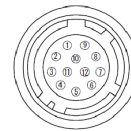
环境规格

工作温度	0°C ~ +45°C
存储温度	-20°C ~ +70°C
工作湿度	10% ~ 80%

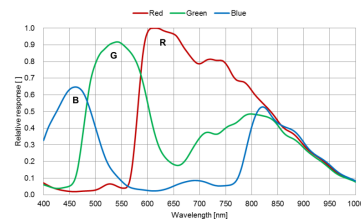
光学规格

镜头接口	C (标准)
------	--------

I/O 接口



管脚	信号	颜色	说明
1	Line0+	绿	光耦输入正
2	GND	蓝	相机电源地、GPIO 地
3	Line0-	灰	光耦输入负
4	POWER_IN	紫	未连接, 保留
5	Line2	橙	GPIO 输入 / 输出
6	Line3	粉	GPIO 输入 / 输出
7	Line1-	白绿	光耦输出负
8	Line1+	白蓝	光耦输出正
9	NC1	白灰	未连接, 保留
10	GND	白紫	相机电源地、GPIO 地
11	NC2	白橙	未连接, 保留
12	NC3	白粉	未连接, 保留



MARS-1231-32U3C

中国大恒（集团）有限公司北京图像视觉技术分公司 | 客户服务热线：400-999-7595

北京总部

电话：010-82828878

邮箱：sales@daheng-imaging.com

深圳办事处

电话：0755-83479565

邮箱：shenzhen@daheng-imaging.com

上海办事处

电话：021-35312826

邮箱：shanghai@daheng-imaging.com

厦门办事处

电话：0592-5500803

邮箱：xiamen@daheng-imaging.com

武汉办事处

电话：027-87223690

邮箱：wuhan@daheng-imaging.com

西安办事处

电话：029-84501012

邮箱：xian@daheng-imaging.com

成都办事处

电话：028-86925034

邮箱：chengdu@daheng-imaging.com

