

水星 MERCURY 系列相机

MER-310-12UC



GEN*i*CAM

CE



- 结构紧凑，小巧轻便，坚固耐用
- 1/2" 行曝光 CMOS 传感器
- 兼容 GenICam™
- USB2.0 接口
- 310 万像素
- 光耦隔离的 1 入 1 出 I/O 接口，2 路可编程 GPIO
- 价格极具竞争力

水星 (MER-U) 系列数字 USB2.0 相机是大恒图像自主研发的成熟的面阵工业数字相机，外形尺寸仅为 29mm×29mm×29mm，对于相机尺寸要求苛刻的用户将会是一个不错的选择。

MER-310-12UC 采用行曝光的 Onsemi MT9T001 CMOS 感光芯片，通过 USB2.0 数据接口进行图像数据的传输，并集成 I/O (GPIO) 接口，提供线缆锁紧装置，能稳定工作在各种恶劣环境下，是高可靠性、高性价比的工业数字相机产品。

MER-310-12UC 具有高清晰度、低噪音、设计小巧、安装及使用方便等特点，特别适合各种典型机器视觉应用，如：表面检测、定位、缺陷检测、测量、OCR、一维码和二维码读取等，也适合各种桌面应用，如显微镜应用、证件拍照等。

功能特性

- 支持自定义 ROI，降低分辨率可提高帧率
- 增益、曝光时间及白平衡可编程设置
- 自动增益、自动曝光、自动白平衡
- 三种工作方式：连续采集 / 软触发采集 / 外触发采集
- 可输出闪光灯同步信号实现曝光与补光的精确同步
- 采集速度级别可调，优化多机同时采集传输
- 提供硬件加密功能
- 坚固的全金属外壳和线缆锁紧装置
- 支持热插拔
- 支持 GenICam™，可直接连接 HALCON、MERLIC、LabVIEW 等第三方软件
- 符合 CE、RoHS 认证
- 驱动已针对 32bit / 64bit Windows 优化，并支持 Linux 操作系统
- 免费的 SDK 和丰富的二次开发实例源码

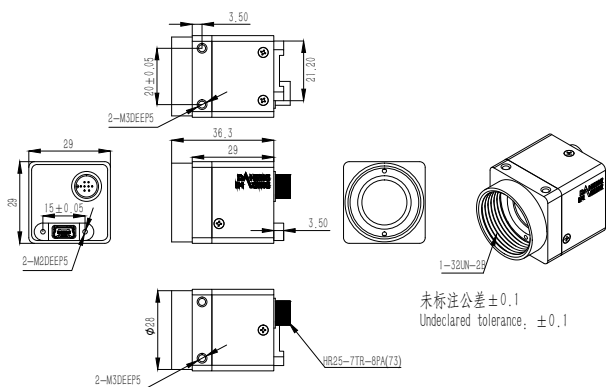
性能规格

型号	MER-310-12UC
接口	Mini USB2.0
分辨率	2048(H) × 1536(V)
帧率	12 fps
传感器	1/2", Rolling Shutter Onsemi MT9T001 CMOS
像素尺寸	3.2 μm × 3.2 μm
像素深度	8bit、10bit
光谱	彩色
曝光时间	151 μs~1s

光学规格

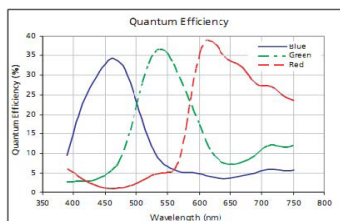
镜头接口	C 口 (标准), CS 口 (可选)
------	---------------------

机械尺寸



单位: mm

光谱响应



MER-310-12UC

电气规格

供电接口	5 VDC 通过 USB 接口供电
I/O 接口	带屏蔽工业接口, 1 入 /1 出
数据接口	Mini B, 带紧固螺母
功率	<1W @5V DC

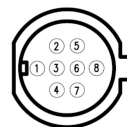
环境规格

工作温度	0° C ~ +45° C
存储温度	-20° C ~ +70° C
工作湿度	10% ~ 80%

机械规格

重量	42g
尺寸	29(W)×29(H)×29(L) mm, 不含镜头接口

I/O 接口



管脚	信号	I/O 类型	说明
1	Trigger+	输入	外触发输入 1
2	-	-	保留
3	Trigger-	输入	外触发输入 2
4	-	-	保留
5	-	-	未连接, 保留
6	-	-	未连接, 保留
7	Strobe	输出	光源控制输出
8	ExtVCC	输入	外部电源

中国大恒 (集团) 有限公司北京图像视觉技术分公司 | 客户服务热线: 400-999-7595

北京总部
电话: 010-82828878
邮箱: sales@daheng-imaging.com

深圳办事处
电话: 0755-83479565
邮箱: shenzhen@daheng-imaging.com

上海办事处
电话: 021-35312826
邮箱: shanghai@daheng-imaging.com

厦门办事处
电话: 0592-5500803
邮箱: xiamen@daheng-imaging.com

武汉办事处
电话: 027-87223690
邮箱: wuhan@daheng-imaging.com

西安办事处
电话: 029-84501012
邮箱: xian@daheng-imaging.com

成都办事处
电话: 028-86925034
邮箱: chengdu@daheng-imaging.com

