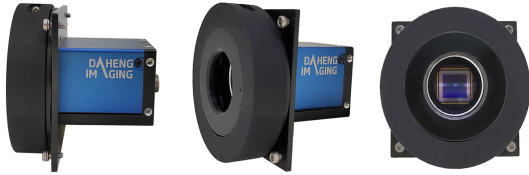


水星二代 PRO 系列相机

ME2P-900-13GM/C-P-HF8



- 移轴相机，镜头与 sensor 平面角度 0~8 度可调（水平）
- 侧拍时，增加相机景深
- 900 万像素
- 2/3" 全局曝光 CMOS 传感器
- 高分辨率，高质量图像，功能丰富，满足多种需求
- 兼容 GenICam™ 和 GigE Vision®
- 千兆以太网接口，支持 PoE

水星二代家族 PRO 版相机（ME2P-G-P）是大恒图像推出的高分辨率工业数字相机，PRO 版支持更加丰富的功能，可输出更高质量图像。ME2P-900-13GM/C-P-HF8 是大恒图像最新推出的移轴相机，相机镜头与 sensor 平面角度 0~8 度可调（水平），侧拍时可增加相机景深，适于需要倾斜拍摄的条件下。相机采用 Gpixel GMAX2509 CMOS 感光芯片，通过 GigE 数据接口进行图像数据的传输，支持 Power over Ethernet，集成 I/O (GPIO) 接口，提供线缆锁紧装置，并且相机四面设有螺钉安装孔位，可以在不同结构下灵活安装，是高可靠性、高性价比的工业数字相机产品。

ME2P-900-13GM/C-P-HF8 性能出色、小巧轻便、功能丰富、安装及使用方便，适用于工业检测、医疗、科研、教育以及安防等领域。

功能特性

- 相机镜头与 sensor 平面角度 0~8 度可调（水平）
- 支持 Power over Ethernet (PoE, 兼容 IEEE802.3af 标准)
- 支持自定义 ROI, 降低分辨率可提高帧率
- 增益、曝光时间及白平衡可编程设置（白平衡功能仅对彩色相机有效）
- 自动增益、自动曝光、自动白平衡（自动白平衡仅对彩色相机有效）
- 四种工作方式：单帧采集 / 连续采集 / 软触发采集 / 外触发采集
- 触发类型：帧开始 (Frame Start) / 帧高速连拍开始 (Frame Burst Start)
- 支持计数器、定时器、查找表、参数组功能
- 支持 Gamma、锐化、黑电平、平场校正、静态坏点校正功能
- 支持像素抽样 (Decimation)、水平镜像、垂直镜像、数字移位功能
- 黑白型号相机支持降噪功能
- 彩色型号相机支持颜色转换、环境光源预设、饱和度调节功能
- 支持取消参数范围限制，可扩大曝光、增益、白平衡等参数的范围值
- 支持调节包长、包间隔、预留带宽，优化多机同时采集传输
- 提供 16KB 用户数据区，保存算法系数、参数配置等
- 支持 GenICam™ 和 GigE Vision®, 可直接连接 HALCON、MERLIC、LabVIEW 等第三方软件
- 符合 CE 和 RoHS 认证
- 驱动已针对 32bit / 64bit Windows 优化，并支持 Linux、ARMv7、ARMv8 和 Mac OS 等操作系统及架构
- 免费的 SDK 和丰富的二次开发实例源码

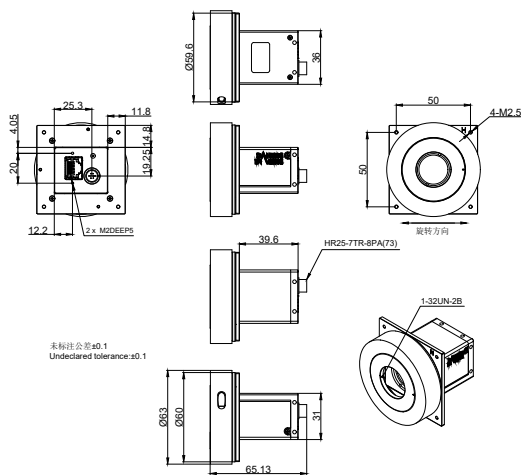
性能规格

型号	ME2P-900-13GM/C-P-HF8
接口	GigE
分辨率	4200(H) × 2160(V)
帧率	13fps
传感器	2/3", Gpixel GMAX2509 Global Shutter CMOS
像素尺寸	2.5 μm × 2.5 μm
像素深度	8bit、12bit
光谱	黑白 / 彩色
曝光时间	14μs~1s

机械规格

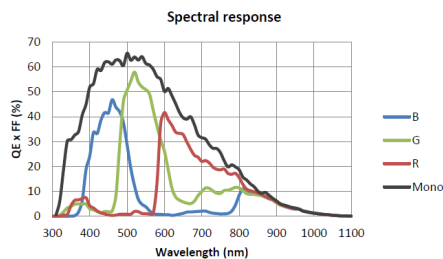
重量	152g
尺寸	63(W)×63(H)×65.13(L) mm

机械尺寸



单位: mm

光谱响应



ME2P-900-13GM/C-P-HF8

电气规格

供电接口	12~24 VDC (通过 8pin 接口供电) 或 PoE
I/O 接口	带屏蔽工业接口, 1 入 / 1 出, 2 路 GPIO
数据接口	RJ45, 带紧固螺母
功率	<4W @24VDC; <4.5W @PoE

环境规格

工作温度	0°C ~ +45°C
存储温度	-20°C ~ +70°C
工作湿度	10% ~ 80%

光学规格

镜头接口	C 口 (标准), CS 口 (可选)
------	---------------------

I/O 接口



管脚	信号	颜色	I/O 类型	说明
1	Line 0+	绿	输入	光耦输入正
2	GND	蓝	输入	相机电源、GPIO 地
3	Line 0-	灰	输入	光耦输入负
4	Power_IN	紫	输入	相机外接电源, +12V DC~+24V DC
5	Line 2	橙	输入 / 出	GPIO 输入 / 输出
6	Line 3	粉	输入 / 出	GPIO 输入 / 输出
7	Line 1-	白绿	输出	光耦输出负
8	Line 1+	白蓝	输出	光耦输出正

中国大恒（集团）有限公司北京图像视觉技术分公司 | 客户服务热线：400-999-7595

北京总部
电话：010-82828878
邮箱：sales@daheng-imaging.com
武汉办事处
电话：027-87223690
邮箱：wuhan@daheng-imaging.com

深圳办事处
电话：0755-83479565
邮箱：shenzhen@daheng-imaging.com
西安办事处
电话：029-84501012
邮箱：xian@daheng-imaging.com

上海办事处
电话：021-35312826
邮箱：shanghai@daheng-imaging.com
成都办事处
电话：028-86925034
邮箱：chengdu@daheng-imaging.com

厦门办事处
电话：0592-5500803
邮箱：xiamen@daheng-imaging.com

