

HN-P 系列线扫镜头

HN-P-6040-H

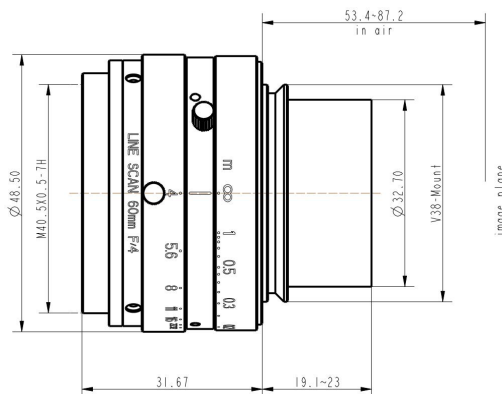


- 60mm 焦距
- 线扫镜头
- 16K 分辨率
- 放大倍率 0.04×~0.50×
- 延长环和转接环配件可选

规格参数

型号	HN-P-6040-H				
靶面尺寸 (mm)	Φ60				
像元尺寸 (μm)	3.5				
分辨率	16K				
焦距 (mm)	60±5%				
光圈范围 (F 数)	F4-F32				
放大倍率	0.04×	0.07×	0.17×	0.33×	0.50×
工作距离 (WD)	1557.73	912.33	403.82	230.53	167.12
法兰后焦距	56.38	59.41	65.21	76.13	87.50
视场角	48.06°	46.80°	43.29°	38.71°	34.92°
光学畸变 (%)	0.16	0.14	0.10	0.017	-0.04
基准工作距离 (BWD) (mm)	403.8				
聚焦范围	167mm-∞				
前螺纹	M40.5×0.5				
接口	V38 口				
尺寸 (D×L) (mm)	Φ48.5 × 31.67 (不含螺纹)				

机械尺寸



中国大恒(集团)有限公司北京图像视觉技术分公司

客户服务热线: 400-999-7595

销售邮箱: sales@daheng-imaging.com

北京总部: 010-82828878

上海办事处: 021-35312826

深圳办事处: 0755-83479565

武汉办事处: 027-87223690

西安办事处: 029-84501012

成都办事处: 028-86925034

厦门办事处: 0592-5500803

珠海办事处: 0756-6328683

广州办事处: 020-66850865

苏州办事处: 0512-69882038

