

HN-P-6M 系列定焦镜头

HN-P-0628-6M-C1/1.8

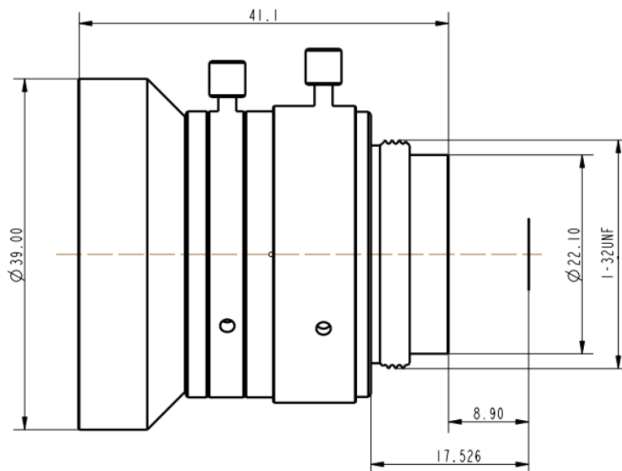


- 6mm 焦距
- 1/1.8" 靶面尺寸
- 600 万像素
- F2.8 大光圈
- 超低光学畸变
- 小型化结构

规格参数

型号	HN-P-0628-6M-C1/1.8
靶面尺寸	1/1.8"
像元尺寸 (μm)	2.4
焦距 (mm)	6±5%
光学总长 (mm)	49.5±0.2
法兰距 (mm)	17.526±0.2
光圈范围 (F 数)	F2.8-F16
视场角 (D×H×V)	74.96° × 62.5° × 44.47°
TV 畸变 (%)	±0.2
基准工作距离 (BWD) (mm)	300
聚焦范围	0.1m-∞
前螺纹 (mm)	M37.5 × 0.5
接口	C 口
尺寸 (D×L) (mm)	Φ39.0 × 32.5 (不含螺纹)
重量	66g

机械尺寸



中国大恒(集团)有限公司北京图像视觉技术分公司

客户服务热线: 400-999-7595

销售邮箱: sales@daheng-imaging.com

北京总部: 010-82828878

上海办事处: 021-35312826

深圳办事处: 0755-83479565

武汉办事处: 027-87223690

西安办事处: 029-84501012

成都办事处: 028-86925034

厦门办事处: 0592-5500803

珠海办事处: 0756-6328683

广州办事处: 020-66850865

苏州办事处: 0512-69882038

