

MARS-2622-4GM-P NIR ETR

火星 2600 万像素 GigE 接口面阵近红外宽温相机



GIG
VISION

GEN<i>i>CAM



MARS-2622-4GM-P NIR ETR近红外宽温相机采用Gpixel GMAX0505 CMOS感光芯片,优化了芯片在近红外波段的响应,通过GigE数据接口进行图像数据的传输,支持Power over Ethernet,并集成I/O (GPIO) 接口,提供线缆锁紧装置。相机采用-40°C~70°C宽温设计,降低对工作及存储温度的要求,能稳定工作在各种恶劣环境下,是高可靠性、高性价比的工业数字相机产品。

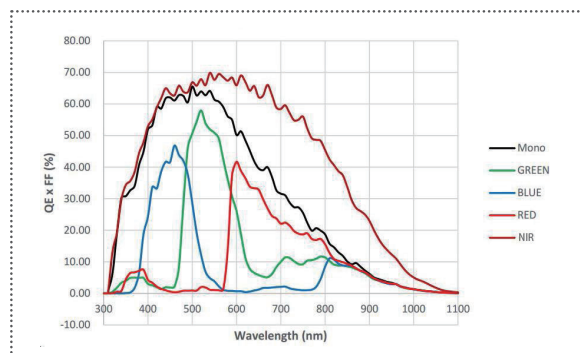
应用领域

工业检测、医疗、科研、教育以及安防等领域。

功能特性

- 自动增益、自动曝光、ROI
- Gamma、降噪、平场校正、坏点校正
- 像素抽样、Binning、数字移位、黑电平
- 查找表、参数组、计数器和定时器
- 取消参数范围限制,可扩大曝光、增益等参数的范围值

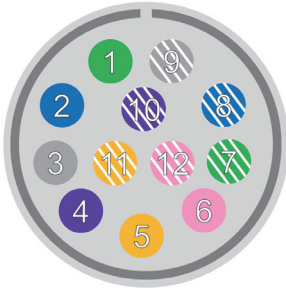
光谱响应



规格参数

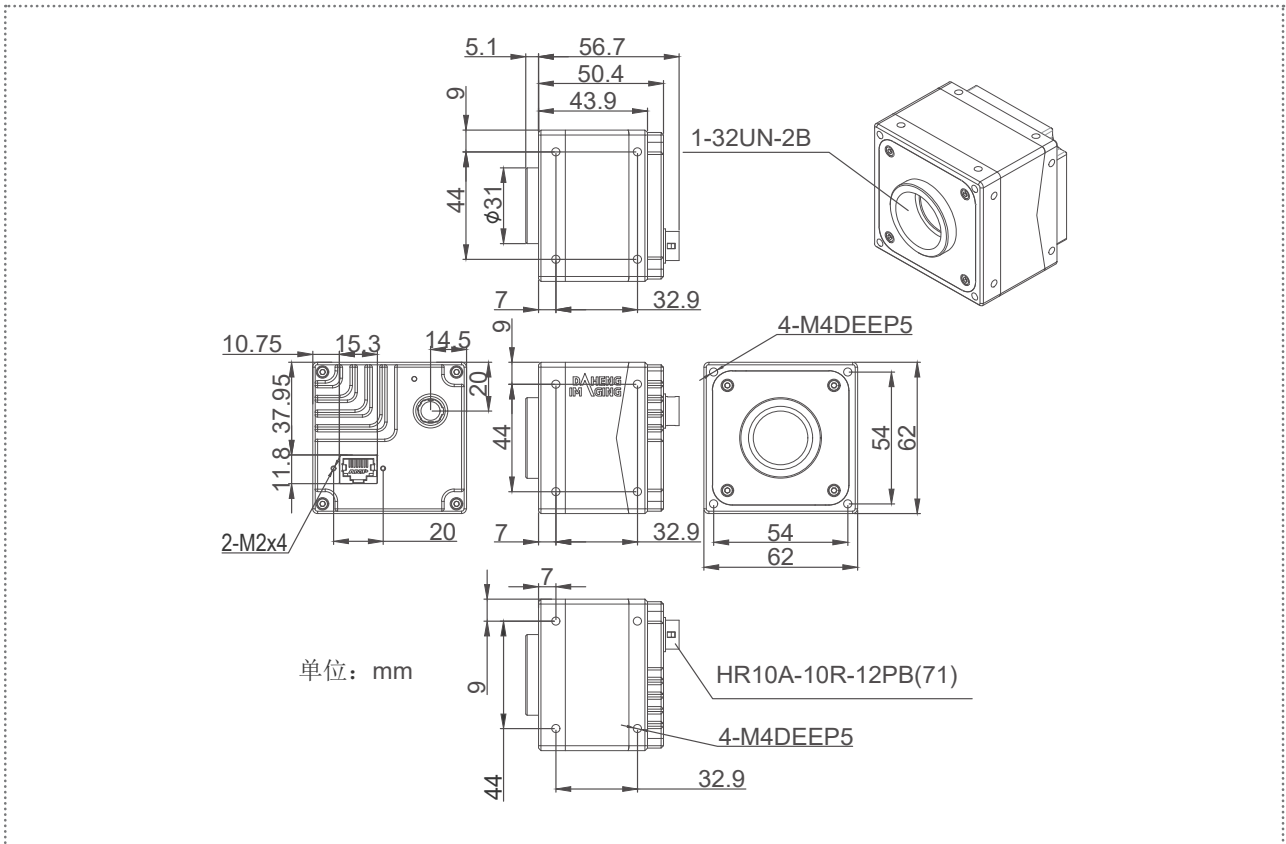
型号	MARS-2622-4GM-P NIR ETR
分辨率	5120(H) × 5120(V)
传感器	Gpixel GMAX0505 Global shutter CMOS
靶面尺寸	1.1"
像元尺寸	2.5μm × 2.5μm
帧率	4.5 fps
模数转换精度	12 bit
像素深度	8 bit, 12 bit
黑白 / 彩色	黑白, 近红外
像素格式	Mono8 / Mono12
信噪比	35.93 dB
曝光时间	14μs ~ 1s, 实际步长: 1μs
增益	0dB ~ 16dB; 默认值 0dB, 步长 0.1dB
Binning	1×1, 1×2, 1×4, 2×1, 2×2, 2×4, 4×1, 4×2, 4×4
像素抽样	水平 FPGA, 垂直 Sensor: 1×1, 1×2, 1×4, 2×1, 2×2, 2×4, 4×1, 4×2, 4×4
同步方式	外触发, 软触发
工作方式	单帧采集, 连续采集, 软触发采集, 外触发采集
镜像翻转	水平镜像, 垂直镜像
I/O 接口	1 路光耦隔离输入, 1 路光耦隔离输出, 2 路双向 GPIO
数据接口	GigE PoE
供电要求	12VDC-10% ~ 24VDC+10% 电源或 PoE (Power over Ethernet, 兼容 IEEE802.3af)
额定功率	< 4.25 W @ 24 VDC; < 4.25 W @ PoE
工作温度	-40° C ~ +70° C
储存温度	-40° C ~ +70° C
工作湿度	10% ~ 80%
镜头接口	C
机械尺寸	62(W) × 62(H) × 50.4(L) mm (不含镜头接口和连接件)
重量	274 g
软件	支持 HALCON, VisionPro, LabVIEW 等第三方软件
操作系统	32bit / 64bit Windows, Linux, Mac OS
认证 / 标准	CE, RoHS, GigE Vision®, GenICam®

I/O 接口



Pin	定义	线芯颜色	说明
1	Line0+	绿	光耦输入正
2	GND	蓝	相机电源地、GPIO 地
3	Line0-	灰	光耦输入负
4	POWER_IN	紫	相机外接电源, +12V DC ~ +24V DC
5	Line2	橙	GPIO 输入 / 输出
6	Line3	粉	GPIO 输入 / 输出
7	Line1-	白绿	光耦输出负
8	Line1+	白蓝	光耦输出正
9	NC1	白灰	未连接, 保留
10	GND	白紫	相机电源地、GPIO 地
11	NC2	白橙	未连接, 保留
12	NC3	白粉	未连接, 保留

机械尺寸



中国大恒(集团)有限公司北京图像视觉技术分公司

客户服务热线: 400-999-7595
销售邮箱: sales@daheng-imaging.com

北京总部: 010-82828878
上海办事处: 021-35312826
深圳办事处: 0755-83479565
武汉办事处: 027-87223690

西安办事处: 029-84501012
成都办事处: 028-86925034
厦门办事处: 0592-5500803
珠海办事处: 0756-6328683

广州办事处: 020-66850865
苏州办事处: 0512-69882038

