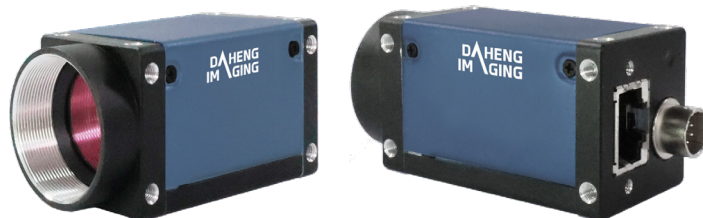


MER3-1221-24G3M/C-P

水星三代 1200 万像素 2.5GigE 接口面阵相机



GigE
VISION

GEN*i*CAM



水星三代相机结构紧凑，外观小巧(29×29mm)，采用更高性能FPGA，具有性能出色、灵活安装等特点。

MER3-1221-24G3M/C-P相机采用全局曝光的Sony Pregius S 背照式 CMOS 感光芯片，通过GigE数据接口进行图像数据的传输，传输速度可达2.5Gbit/s，支持Power over Ethernet，并集成I/O (GPIO) 接口，提供线缆锁紧装置，能稳定工作在各种恶劣环境下，并且相机四面设有螺钉安装孔位，可以在不同结构下灵活安装，是高可靠性的工业数字相机产品。

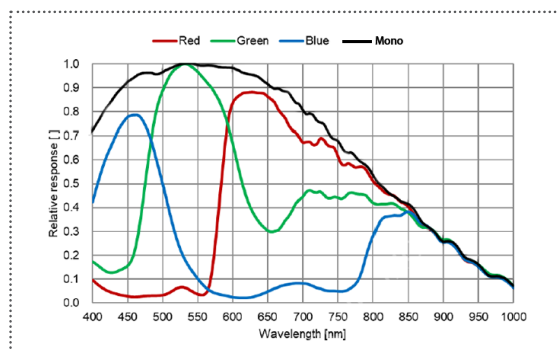
应用领域

工业检测、轨道交通、科研、3D重构等领域。

功能特性

- 序列控制功能支持多组功能参数配置
- 两种触发类型：帧开始 (Frame Start) / 帧高速连拍开始 (Frame Burst Start)
- 两种曝光模式：标准曝光模式 / 极小曝光模式
- Gamma、像素抽样、数字移位、黑电平
- 查找表、参数组、计数器和定时器功能
- 支持 Burst 采集、电平控制曝光功能
- 彩色相机支持环境光源预设、颜色转换、饱和度功能
- 取消参数范围限制，可扩大曝光、增益、白平衡等参数的范围值
- 提供 16KB 用户数据区，保存算法系数、参数配置等

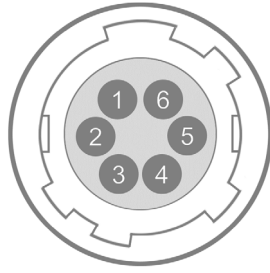
光谱响应



规格参数

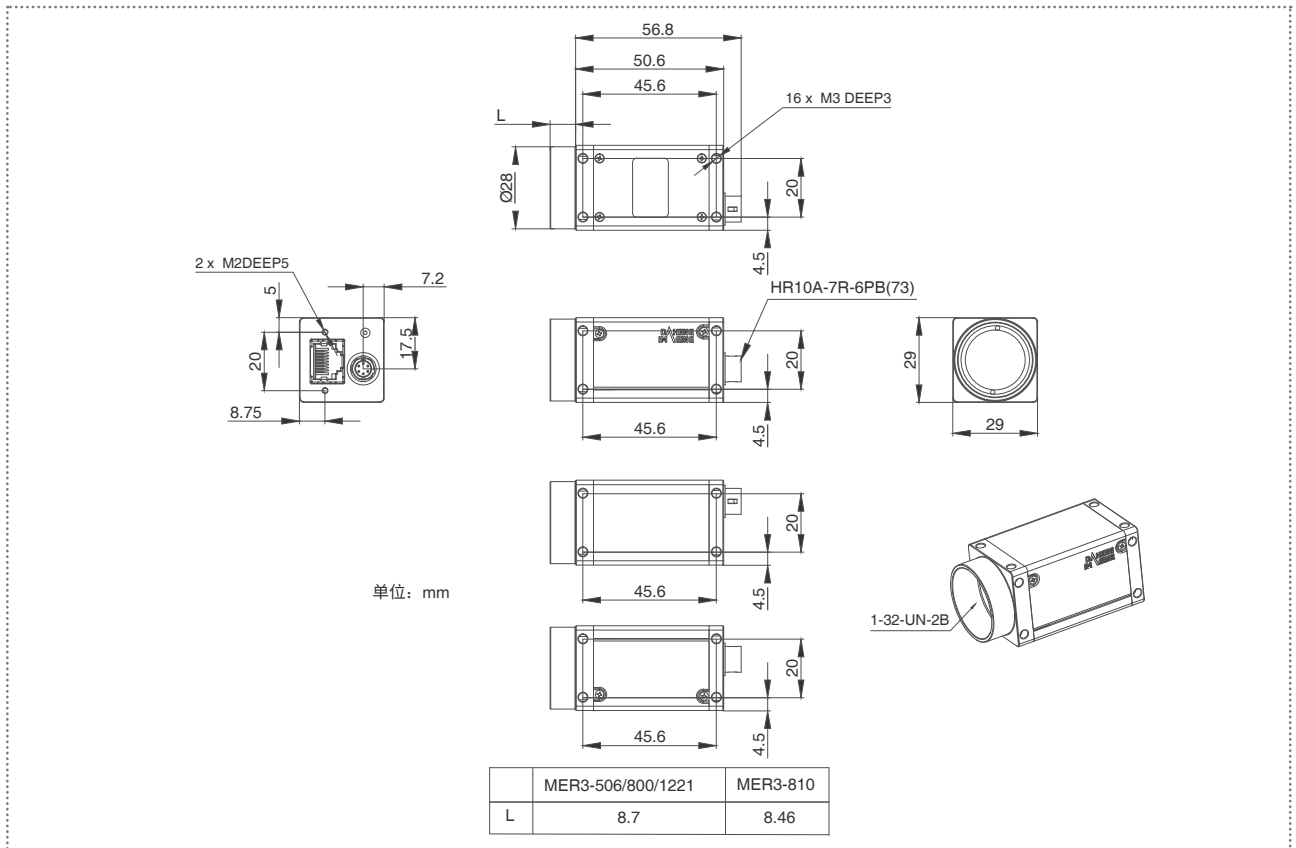
型号	MER3-1221-24G3C-P	MER3-1221-24G3M-P
分辨率	4096(H) × 3000(V)	
传感器	Sony IMX545 Global shutter CMOS	
靶面尺寸	1/1.1"	
像元尺寸	2.74μm × 2.74μm	
帧率	23.9 fps (突发采集高速模式下, 采集帧率可达 37.7fps)	
模数转换精度	12 bit	
像素深度	8 bit, 12 bit	
黑白 / 彩色	彩色	黑白
像素格式	Bayer RG8 / Bayer RG12 / RGB8 / BGR8 / Mono8	Mono8 / Mono12
信噪比	39.83 dB	39.85 dB
曝光时间	极小: 1μs ~ 2.4μs, 实际步长: 0.1μs 标准: 3μs ~ 20μs, 实际步长: 1μs; 21μs ~ 1s, 实际步长: 1 行周期	
增益	0dB ~ 16dB; 默认值 0dB, 步长 0.1dB	
Binning	不支持	
像素抽样	Sensor: 1×1, 2×2	
同步方式	外触发, 软触发	
采集模式	单帧采集, 连续采集, 软触发采集, 外触发采集	
镜像翻转	水平镜像, 垂直镜像	
I/O 接口	1 路光耦隔离输入, 2 路双向 GPIO	
数据接口	GigE PoE	
供电要求	PoE (Power over Ethernet, 兼容 IEEE802.3af) 或 12VDC-10% ~ 24VDC+10% 电源	
额定功率	< 5.25 W @ 12 V / PoE	
工作温度	0° C ~ +50° C	
储存温度	-20° C ~ +70° C	
工作湿度	10% ~ 80%	
镜头接口	C	
机械尺寸	29(W) × 29(H) × 50.6(L) mm (不含镜头接口和连接件)	
重量	69 g	
软件	支持 HALCON, VisionPro, LabVIEW 等第三方软件	
操作系统	32bit / 64bit Windows, Linux, Mac OS	
认证 / 标准	CE, RoHS, GigE Vision®, GenICam®	

I/O 接口



Pin	定义	说明
1	POWER_IN	相机外接电源, +12V DC~+24V DC
2	Line0+	光耦输入正
3	Line2	GPIO0 输入 / 输出
4	Line3	GPIO1 输入 / 输出
5	Line0-	光耦输入负
6	GND	相机电源地、GPIO 地

机械尺寸



中国大恒(集团)有限公司北京图像视觉技术分公司

客户服务热线: 400-999-7595

销售邮箱: sales@daheng-imaging.com

北京总部: 010-82828878

上海办事处: 021-35312826

深圳办事处: 0755-83479565

武汉办事处: 027-87223690

西安办事处: 029-84501012

成都办事处: 028-86925034

厦门办事处: 0592-5500803

珠海办事处: 0756-6328683

广州办事处: 020-66850865

苏州办事处: 0512-69882038

