

# 火星 MARS 系列相机

## MARS-1230-9GM/C-P



- 结构紧凑，坚固耐用
- 1.1" 全局曝光 CMOS 传感器
- 兼容 GenICam™ 和 GigE Vision®
- 千兆以太网接口，支持 PoE
- 1230 万像素
- 光耦隔离的 1 入 1 出 I/O 接口，2 路可编程 GPIO
- 价格极具竞争力

火星系列相机（MARS-G-P）是大恒图像最新推出的大靶面高分辨率工业数字相机，具有高分辨率、高清晰度、低噪声等特点。

MARS-1230-9GM/C-P 采用 Sony IMX304 CMOS 感光芯片，通过 GigE 数据接口进行图像数据的传输，支持 Power over Ethernet，并集成 I/O (GPIO) 接口，提供线缆锁紧装置，能稳定工作在各种恶劣环境下，是高可靠性、高性价比的工业数字相机产品。

MARS-1230-9GM/C-P 外形紧凑坚固、性能出色、价格实惠、安装及使用方便，适用于工业检测、轨道交通、科研、3D 重构等领域。

### 功能特性

- 结构紧凑，坚固耐用
- 支持 Power over Ethernet (PoE，兼容 IEEE802.3af 标准)
- 三种工作方式：连续采集 / 软触发采集 / 外触发采集
- 支持调节包长、包间隔，优化多机同时采集传输
- 支持查找表、参数组功能
- 供电范围兼容 12V、24V 直流电压
- 更可靠的网络数据传输，兼容更多网卡
- 坚固的全金属外壳和线缆锁紧装置
- 支持单电缆传输长达 100 米
- 符合 CE、RoHS 和 KCC 认证
- 支持 GenICam™ 和 GigE Vision®，可直接连接 HALCON、MERLIC、LabVIEW 等第三方软件
- 驱动已针对 32bit / 64bit Windows 优化，并支持 Linux、ARMv7 和 ARMv8 等操作系统及架构
- 免费的 SDK 和丰富的二次开发实例源码

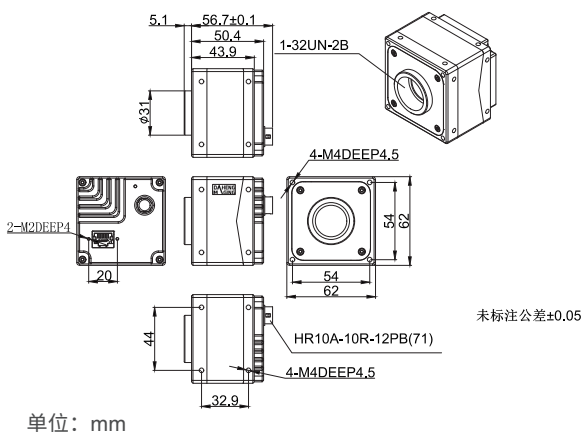
## 性能规格

型号	MARS-1230-9GM/C-P
接口	GigE
分辨率	4096(H) × 3000(V)
帧率	9 fps
传感器	1.1", Global Shutter Sony IMX304 CMOS
像素尺寸	3.45 μm × 3.45 μm
光谱	黑白 / 彩色
曝光时间	36μs~1s

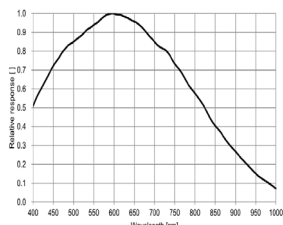
## 机械规格

重量	274g
尺寸	62×62×50.4 mm, 不含镜头接口和连接件

## 机械尺寸



## 光谱响应



## 电气规格

供电接口	12 V/24V DC (通过 12-Pin 接口) 或 PoE
I/O 接口	带屏蔽工业接口, 1 入 / 1 出, 2 路 GPIO
数据接口	RJ45, 带紧固螺母
功率	3W@12VDC, 3.5W@PoE

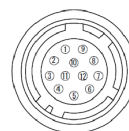
## 环境规格

工作温度	0°C ~ +45°C
存储温度	-20°C ~ +70°C
工作湿度	10% ~ 80%

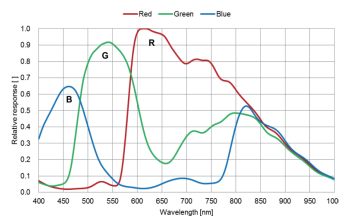
## 光学规格

镜头接口	C (标准) / F (可选)
------	-----------------

## I/O 接口



管脚	信号	颜色	说明
1	Line0+	绿	光耦输入正
2	GND	蓝	相机电源地、GPIO 地
3	Line0-	灰	光耦输入负
4	POWER_IN	紫	相机外接电源, +12V DC~+24V DC
5	Line2	橙	GPIO 输入 / 输出
6	Line3	粉	GPIO 输入 / 输出
7	Line1-	白绿	光耦输出负
8	Line1+	白蓝	光耦输出正
9	NC1	白灰	未连接, 保留
10	GND	白紫	相机电源地、GPIO 地
11	NC2	白橙	未连接, 保留
12	NC3	白粉	未连接, 保留



## 中国大恒（集团）有限公司北京图像视觉技术分公司

北京总部  
电话: 010-82828878  
传真: 010-82563343  
邮箱: sales@daheng-imaging.com

深圳办事处  
电话: 0755-83479565  
传真: 0755-82044020  
邮箱: shenzhen@daheng-imaging.com

上海办事处  
电话: 021-35312826  
传真: 021-65201839-128  
邮箱: shanghai@daheng-imaging.com

成都办事处  
电话: 028-63167707  
传真: 028-63167707  
邮箱: chengdu@daheng-imaging.com

武汉办事处  
电话: 027-87223690  
传真: 027-87223690  
邮箱: wuhan@daheng-imaging.com

西安办事处  
电话: 029-84501012  
传真: 029-89588451  
邮箱: xian@daheng-imaging.com

