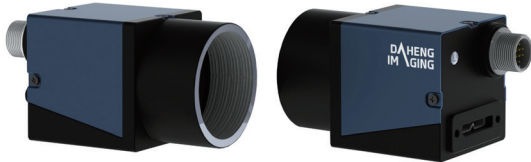


水星 MERCURY 系列相机

MER-301-125U3M/C



- 结构紧凑，小巧轻便，坚固耐用
- 1/1.8" 全局曝光 CMOS 传感器
- 兼容 GenICam™ 和 USB3 Vision®
- USB3.0 接口
- 300 万像素
- 光耦隔离的 1 入 1 出 I/O 接口，2 路可编程 GPIO
- 价格极具竞争力

水星(MER-U3)系列数字相机是大恒图像自主研发的成熟的面阵工业数字相机，外形尺寸仅为 29mm×29mm×29mm，对于相机尺寸要求苛刻的用户将会是一个不错的选择。

MER-301-125U3M/C 采用全局曝光的 Sony IMX252 CMOS 感光芯片，通过 USB3.0 数据接口进行图像数据的传输，并集成 I/O (GPIO) 接口，提供线缆锁紧装置，能稳定工作在各种恶劣环境下，是高可靠性、高性价比的工业数字相机产品。

MER-301-125U3M/C 具有高清晰度、低噪音、设计小巧、安装及使用方便等特点，适用于工业检测、医疗、科研、教育以及安防等领域。

功能特性

- 支持自定义 ROI，降低分辨率可提高帧率
- 增益、曝光时间及白平衡可编程设置（白平衡功能仅对彩色相机有效）
- 自动增益、自动曝光、自动白平衡（自动白平衡仅对彩色相机有效）
- 三种工作方式：连续采集 / 软触发采集 / 外触发采集
- 可输出闪光灯同步信号实现曝光与补光的精确同步
- 支持参数组功能
- 支持 Binning 功能
- 支持传输数据块可调功能，提供更好的兼容性和适应性
- 支持设备软复位功能
- 坚固的全金属外壳和线缆锁紧装置
- 支持 GenICam™和 USB3 Vision®，可直接连接 HALCON、MERLIC、LabVIEW 等第三方软件
- 符合 CE、RoHS 和 FCC 认证
- 驱动已针对 32bit / 64bit Windows 优化，并支持 Linux、Android、ARMv7 和 ARMv8 等操作系统及架构
- 免费的 SDK 和丰富的二次开发实例源码

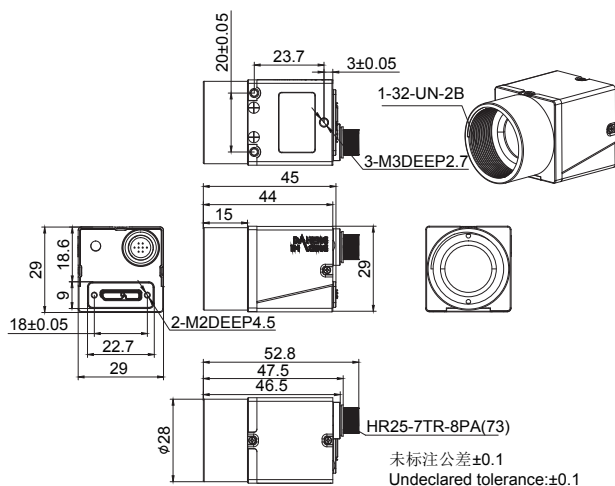
性能规格

型号	MER-301-125U3M/C
接口	USB3.0
分辨率	2048(H) × 1536(V)
帧率	125 fps
传感器	1/1.8", Global Shutter Sony IMX252 CMOS
像素尺寸	3.45 μm × 3.45 μm
光谱	黑白 / 彩色
曝光时间	20μs~1s

光学规格

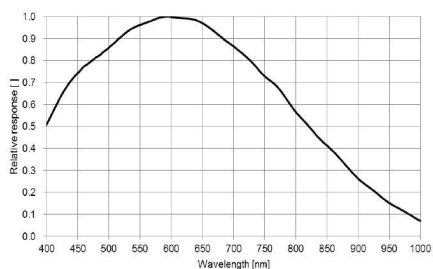
镜头接口	C 口
------	-----

机械尺寸



单位: mm

光谱响应



MER-301-125U3M

电气规格

供电接口	5 VDC 通过 USB 接口供电
I/O 接口	带屏蔽工业接口, 1 入 / 1 出, 2 路 GPIO
数据接口	Micro B, 带紧固螺口
功率	<2.7W @5V

环境规格

工作温度	0° C ~ +45° C
存储温度	-20° C ~ +70° C
工作湿度	10% ~ 80%

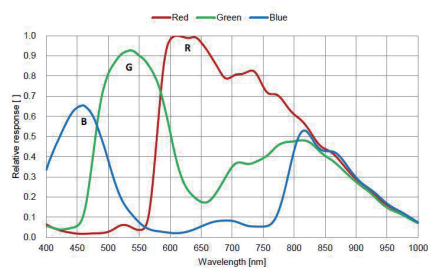
机械规格

重量	57g
尺寸	29×29×29 mm, 不含镜头接口和连接件

I/O 接口



管脚	信号	颜色	I/O 类型	说明
1	Line 0+	绿	输入	光耦输入正
2	GND	蓝	输入	GPIO 地
3	Line 0-	灰	输入	光耦输入负
4	NC	紫	-	NC
5	Line 2	橙	输入 / 出	GPIO 输入 / 输出
6	Line 3	粉	输入 / 出	GPIO 输入 / 输出
7	Line 1-	白绿	输出	光耦输出负
8	Line 1+	白蓝	输出	光耦输出正



MER-301-125U3C

中国大恒（集团）有限公司北京图像视觉技术分公司

北京总部
电话: 010-82828878
传真: 010-82563343
邮箱: sales@daheng-imaging.com

成都办事处
电话: 028-63167707
传真: 028-63167707
邮箱: chengdu@daheng-imaging.com

深圳办事处
电话: 0755-83479565
传真: 0755-82044020
邮箱: shenzhen@daheng-imaging.com

武汉办事处
电话: 027-87223690
传真: 027-87223690
邮箱: wuhan@daheng-imaging.com

上海办事处
电话: 021-35312826
传真: 021-65201839-128
邮箱: shanghai@daheng-imaging.com

西安办事处
电话: 029-84501012
传真: 029-89588451
邮箱: xian@daheng-imaging.com

