

# 水星 MERCURY 系列相机

## MER-040-60UM/C



GEN*<i>*CAM



- 结构紧凑，小巧轻便，坚固耐用
- 1/3" 全局曝光 CMOS 传感器
- 兼容 GenICam™
- USB2.0 接口
- 40 万像素
- 光耦隔离的 1 入 1 出 I/O 接口，2 路可编程 GPIO
- 价格极具竞争力

水星 (MER-U) 系列数字 USB2.0 相机是大恒图像自主研发的成熟的面阵工业数字相机，外形尺寸仅为 29mm×29mm×29mm，对于相机尺寸要求苛刻的用户将会是一个不错的选择。

MER-040-60UM/C 采用全局曝光的 Onsemi MT9V032 CMOS 感光芯片，通过 USB2.0 数据接口进行图像数据的传输，并集成 I/O (GPIO) 接口，提供线缆锁紧装置，能稳定工作在各种恶劣环境下，是高可靠性、高性价比的工业数字相机产品。

MER-040-60UM/C 性能出色、设计小巧、安装及使用方便，适合各种典型机器视觉应用，如：表面检测、定位、缺陷检测、测量、OCR、一维码和二维码读取等，也适合各种桌面应用，如显微镜应用、证件拍照等。

### 功能特性

- 支持自定义 ROI，降低分辨率可提高帧率
- 增益、曝光时间及白平衡可编程设置（白平衡功能仅对彩色相机有效）
- 自动增益、自动曝光、自动白平衡（自动白平衡仅对彩色相机有效）
- 三种工作方式：连续采集 / 软触发采集 / 外触发采集
- 可输出闪光灯同步信号实现曝光与补光的精确同步
- 采集速度级别可调，优化多机同时采集传输
- 提供硬件加密功能
- 坚固的全金属外壳和线缆锁紧装置
- 支持热插拔
- 支持 GenICam™，可直接连接 HALCON、MERLIC、LabVIEW 等第三方软件
- 符合 CE、RoHS 认证
- 驱动已针对 32bit / 64bit Windows 优化，并支持 Linux 操作系统
- 免费的 SDK 和丰富的二次开发实例源码

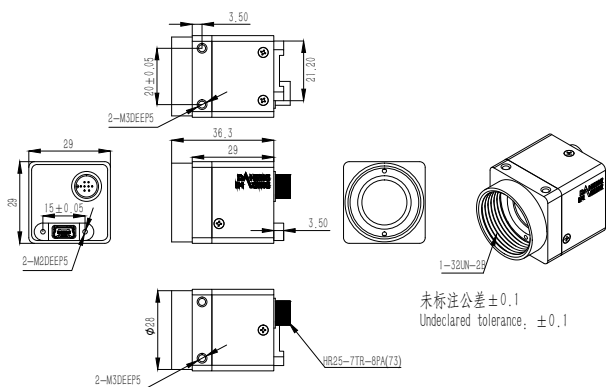
## 性能规格

型号	MER-040-60UM/C
接口	Mini USB2.0
分辨率	752(H) × 480(V)
帧率	60 fps
传感器	1/3", Global Shutter Onsemi MT9V032 CMOS
像素尺寸	6.0 μm × 6.0 μm
像素深度	8bit、10bit
光谱	黑白 / 彩色
曝光时间	1μs~1s

## 光学规格

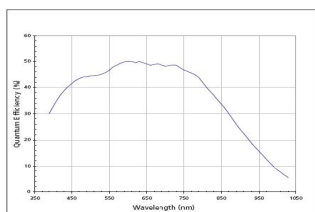
镜头接口	C 口 (标准), CS 口 (可选)
------	---------------------

## 机械尺寸



单位: mm

## 光谱响应



MER-040-60UM

## 电气规格

供电接口	5 VDC 通过 USB 接口供电
I/O 接口	带屏蔽工业接口, 1 入 / 1 出
数据接口	Mini B, 带紧固螺口
功率	<1W @ 5V DC

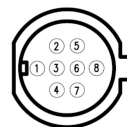
## 环境规格

工作温度	0° C ~ +45° C
存储温度	-20° C ~ +70° C
工作湿度	10% ~ 80%

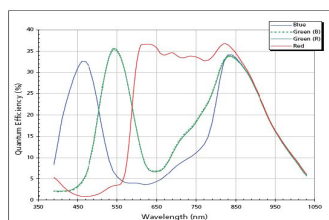
## 机械规格

重量	42g
尺寸	29(W)×29(H)×29 (L)mm, 不含镜头接口

## I/O 接口



管脚	信号	I/O 类型	说明
1	Trigger+	输入	外触发输入 1
2	-	-	保留
3	Trigger-	输入	外触发输入 2
4	-	-	保留
5	-	-	未连接, 保留
6	-	-	未连接, 保留
7	Strobe	输出	光源控制输出
8	ExtVCC	输入	外部电源



MER-040-60UC

中国大恒（集团）有限公司北京图像视觉技术分公司 | 客户服务热线：400-999-7595

北京总部  
电话：010-82828878  
邮箱：sales@daheng-imaging.com

深圳办事处  
电话：0755-83479565  
邮箱：shenzhen@daheng-imaging.com

上海办事处  
电话：021-35312826  
邮箱：shanghai@daheng-imaging.com

厦门办事处  
电话：0592-5500803  
邮箱：xiamen@daheng-imaging.com

武汉办事处  
电话：027-87223690  
邮箱：wuhan@daheng-imaging.com

西安办事处  
电话：029-84501012  
邮箱：xian@daheng-imaging.com

成都办事处  
电话：028-86925034  
邮箱：chengdu@daheng-imaging.com

