

## 水星二代 MERCURY2 工业相机

### MER2-051-120GM/C-P



- 50 万像素
- 1/3.6" 全局曝光 CMOS 传感器
- 结构紧凑，小巧轻便，坚固耐用
- 兼容 GenICam™ 和 GigE Vision®
- 千兆以太网接口，支持 PoE
- 光耦隔离的 1 入 1 出 I/O 接口，2 路可编程 GPIO

水星二代MER2-G-P系列是大恒图像自主研发的新一代工业面阵数字相机，延续了水星一代MER-G-P系列相机结构紧凑坚固等优点，同时改进了内置的图像处理（ISP）算法，提供多种采集方式，可满足各种视觉应用的要求，对于相机尺寸和性能要求苛刻的用户将会是一个不错的选择。

MER2-051-120GM/C-P 采用全局曝光的 Onsemi PYTHON 480 CMOS 感光芯片，通过GigE 数据接口进行图像数据的传输，支持Power over Ethernet (PoE)，并集成I/O (GPIO) 接口，提供线缆锁紧装置，能稳定工作在各种恶劣环境下，是高可靠性、高性价比的工业数字相机产品。

MER2-051-120GM/C-P具有高清晰度、低噪声、设计小巧、安装及使用方便等特点，适用于工业检测、医疗、科研、教育以及安防等领域。

#### 功能特性

- 支持 Power over Ethernet (PoE, 兼容 IEEE802.3af 标准)
- 支持自定义 ROI，降低分辨率可提高帧率
- 增益、曝光时间及白平衡可编程设置（白平衡功能仅对彩色相机有效）
- 自动增益、自动曝光、自动白平衡（自动白平衡仅对彩色相机有效）
- 四种工作方式：单帧采集 / 连续采集 / 软触发采集 / 外触发采集
- 触发类型：帧开始（Frame Start） / 帧高速连拍开始（Frame Burst Start）
- 彩色相机支持环境光源预设、颜色转换、饱和度功能，黑白相机支持降噪功能
- 支持像素抽样（Decimation）、Binning、数字移位、黑电平功能
- 支持 Gamma 和锐化，优化采集图像的亮度和边缘清晰度
- 支持查找表、参数组、计数器和定时器功能
- 支持取消参数范围限制，可扩大曝光、增益、白平衡等参数的范围值
- 支持调节包长、包间隔、预留带宽，优化多机同时采集传输
- 提供 16KB 用户数据区，保存算法系数、参数配置等
- 支持 GenICam™ 和 GigE Vision®，可直接连接 HALCON、MERLIC、LabVIEW 等第三方软件
- 符合 CE 和 FCC 认证
- 驱动已针对 32bit / 64bit Windows 优化，并支持 Linux、ARMv7、ARMv8 和 Mac OS 等操作系统及架构
- 免费的 SDK 和丰富的二次开发实例源码

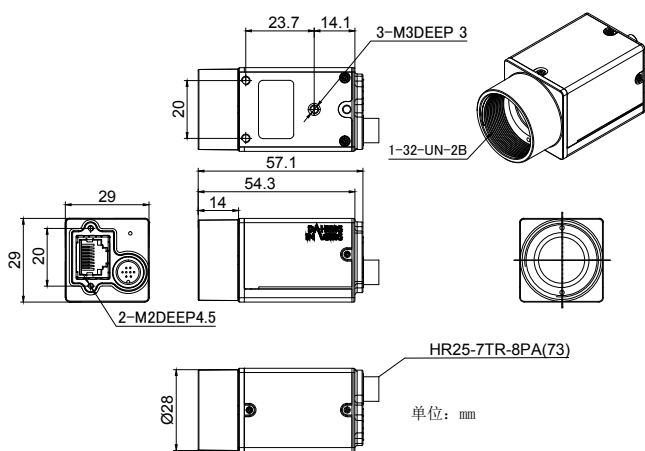
## 性能规格

|      |  |
|------|--|
| 型号   | MER2-051-120GM/C-P                               |
| 接口   | GigE   |
| 分辨率  | 808(H) × 608(V)                                  |
| 帧率   | 120 fps @ 808 × 608                              |
| 传感器  | 1/3.6", Onsemi PYTHON 480<br>Global shutter CMOS |
| 像素尺寸 | 4.8 μm × 4.8 μm                                  |
| 像素深度 | 8bit、10bit                                       |
| 光谱   | 黑白 / 彩色  |
| 曝光时间 | 5μs~1s   |

## 光学规格

|      |                     |
|------|---------------------|
| 镜头接口 | C 口 (标准), CS 口 (可选) |
|------|---------------------|

## 机械尺寸



## 电气规格

|        |                              |
|--------|------------------------------|
| 供电接口   | 12~24 VDC 通过 8-Pin 接口供电或 PoE |
| I/O 接口 | 带屏蔽工业接口, 1 入 / 1 出, 2 路 GPIO |
| 数据接口   | RJ45, 带紧固螺母                  |
| 功率     | <3W@24VDC; <3.75W@POE        |

## 环境规格

|      |                 |
|------|-----------------|
| 工作温度 | 0° C ~ +45° C   |
| 存储温度 | -20° C ~ +70° C |
| 工作湿度 | 10% ~ 80%       |

## 机械规格

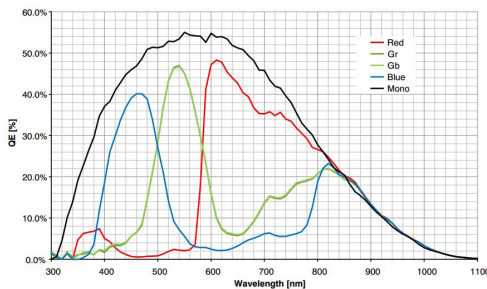
|    |                             |
|----|-----------------------------|
| 重量 | 75g                         |
| 尺寸 | 29(W)×29(H)×40.3(L)mm, 不含接口 |

## I/O 接口



| 管脚 | 信号       | 颜色 | I/O 类型 | 说明                        |
|----|----------|----|--------|---------------------------|
| 1  | Line 0+  | 绿  | 输入     | 光耦输入正                     |
| 2  | GND      | 蓝  | 输入     | 相机电源地、GPIO 地              |
| 3  | Line 0-  | 灰  | 输入     | 光耦输入负                     |
| 4  | POWER_IN | 紫  | 输入     | 相机外接电源<br>+12V DC~+24V DC |
| 5  | Line 2   | 橙  | 输入 / 出 | GPIO 输入 / 输出              |
| 6  | Line 3   | 粉  | 输入 / 出 | GPIO 输入 / 输出              |
| 7  | Line 1-  | 白绿 | 输出     | 光耦输出负                     |
| 8  | Line 1+  | 白蓝 | 输出     | 光耦输出正                     |

## 光谱响应



MER2-051-120GM/C-P

中国大恒 (集团) 有限公司北京图像视觉技术分公司

客户服务热线: 400-999-7595

销售邮箱: sales@daheng-imaging.com

北京总部: 010-82828878  
武汉办事处: 027-87223690  
厦门办事处: 0592-5500803

深圳办事处: 0755-83479565  
成都办事处: 028-86925034  
珠海办事处: 0756-6328683

上海办事处: 021-35312826  
西安办事处: 029-84501012  
广州办事处: 020-66850865

