

MER2-230-168U3M/C(-L)

水星二代 230 万像素 USB3.0 接口面阵相机



US3[®]
VISION

GEN<i>i</i>CAM

CE



FCC

UK
CA



水星二代相机结构紧凑，外观小巧(29×29mm)，内置优异的图像处理 (ISP) 算法，提供多种采集方式。

MER2-230-168U3M/C(-L)相机采用全局曝光的Sony IMX174 CMOS感光芯片，通过USB3.0数据接口进行图像数据的传输，提供线缆锁紧装置，能稳定工作在各种恶劣环境下，是高可靠性的工业数字相机产品。相比MER2-230-168U3M/C型号来说，MER2-230-168U3M/C-L取消了I/O接口，因此质量更轻更具性价比。

应用领域

工业检测、医疗、科研、教育以及安防等领域。

功能特性

- 触发类型：帧开始 (Frame Start) / 帧高速连拍开始 (Frame Burst Start)
- 像素抽样 (Decimation)、Binning、数字移位和黑电平功能
- 支持 Gamma 校正，优化采集图像的亮度
- 彩色相机支持环境光源预设、颜色转换、饱和度功能
- 黑白相机支持降噪和锐化功能
- 支持序列功能，可预设 N 组不同的参数
- 查找表、参数组、计数器、定时器
- 支持取消参数范围限制，可扩大曝光、增益等参数的范围值
- 提供 16KB 用户数据区，保存算法系数、参数配置等

规格参数

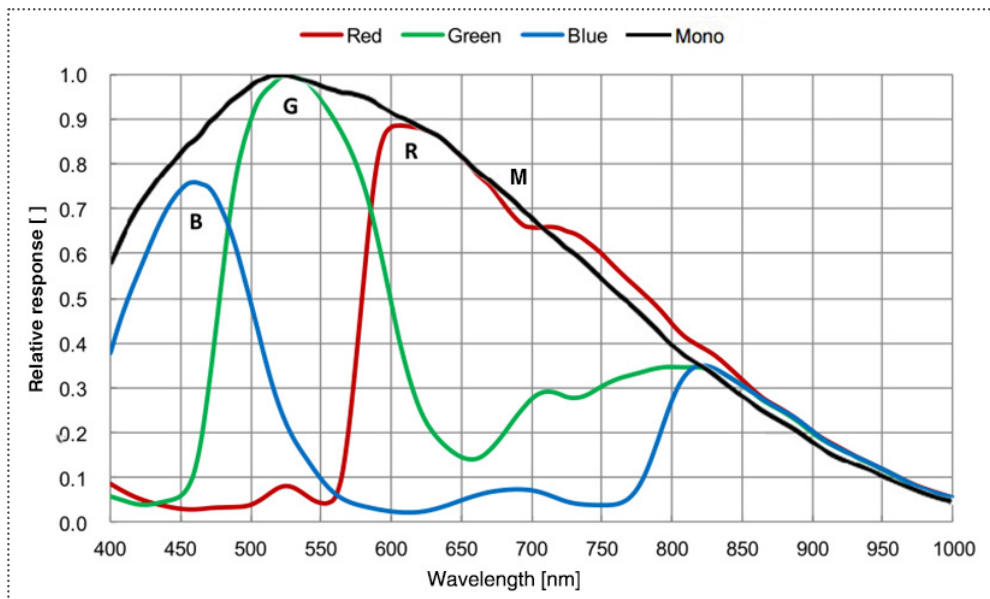
型号	MER2-230-168U3C	MER2-230-168U3C-L	MER2-230-168U3M	MER2-230-168U3M-L
分辨率	1920(H) × 1200(V)			
传感器	Sony IMX174 Global shutter CMOS			
靶面尺寸	1/1.2"			
像元尺寸	5.86μm × 5.86μm			
帧率	168 fps			
模数转换精度	10 bit			
像素深度	8 bit, 10 bit			
黑白 / 彩色	彩色		黑白	
像素格式	Bayer RG8 / Bayer RG10		Mono8 / Mono10	
信噪比	45.32 dB		45.32 dB	
曝光时间	标准: 20μs ~ 1s, 实际步长: 1 行周期			
增益	0dB ~ 24dB; 默认值 0dB, 步长 0.1dB			
Binning	1×1, 1×2, 1×4, 2×1, 2×2, 2×4, 4×1, 4×2, 4×4			
像素抽样	FPGA: 1×1, 1×2, 1×4, 2×1, 2×2, 2×4, 4×1, 4×2, 4×4			
同步方式	外触发, 软触发 (-L 型号无外触发)			
工作方式	单帧采集, 连续采集, 软触发采集, 外触发采集 (-L 型号无外触发采集)			
镜像翻转	水平镜像, 垂直镜像			
I/O 接口	1 路光耦隔离输入, 1 路光耦隔离输出, 2 路双向 GPIO (-L 型号不支持 I/O 接口)			
数据接口	USB3.0			
供电要求	USB3.0 接口供电			
额定功率	< 2.7 W @ 5 VDC			
工作温度	0° C ~ +45° C			
储存温度	-20° C ~ +70° C			
工作湿度	10% ~ 80%			
镜头接口	C / CS			
机械尺寸	29(W) × 29(H) × 29(L) mm (不含镜头接口和连接件)			
重量	MER2-U3: 65 g; MER2-U3-L: 61 g			
软件	支持 HALCON, MERLIC, LabVIEW 等第三方软件			
操作系统	32bit / 64bit Windows, Linux, Android, ARMv7, ARMv8			
认证 / 标准	CE, RoHS, FCC, ICES, UKCA, UL, USB3.0 Vision®, GenICam®			

I/O 接口

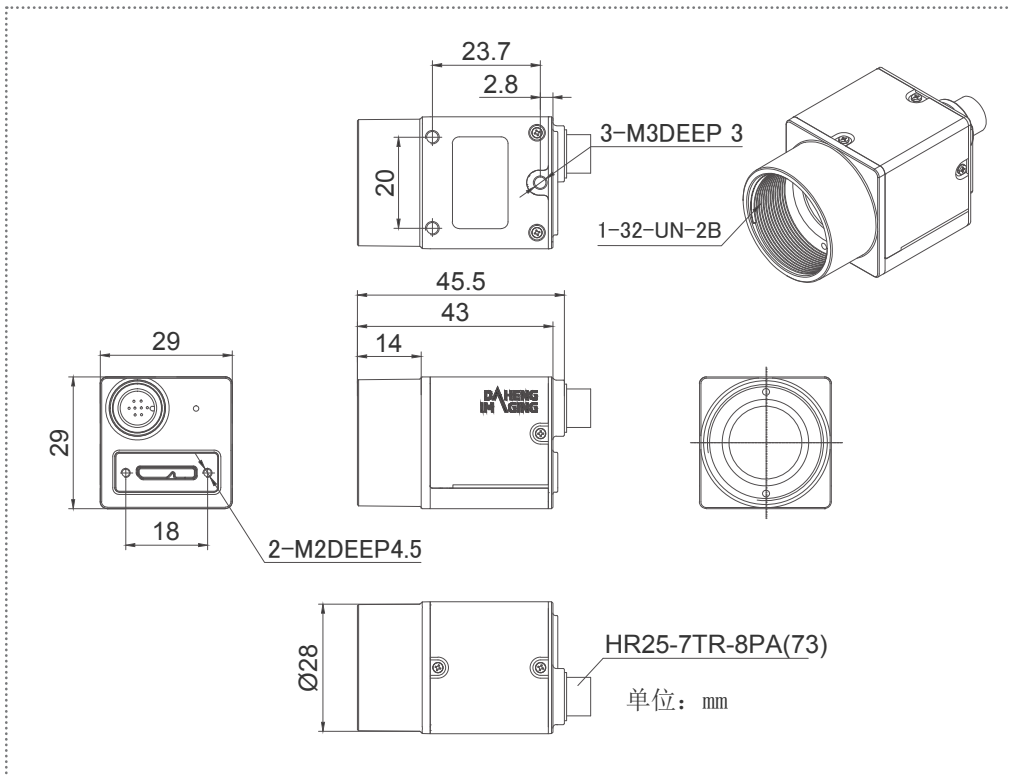


Pin	定义	线芯颜色	说明
1	Line0+	绿	光耦输入正
2	GND	蓝	GPIO 地
3	Line0-	灰	光耦输入负
4	NC	紫	NC
5	Line2	橙	GPIO 输入 / 输出
6	Line3	粉	GPIO 输入 / 输出
7	Line1-	白绿	光耦输出负
8	Line1+	白蓝	光耦输出正

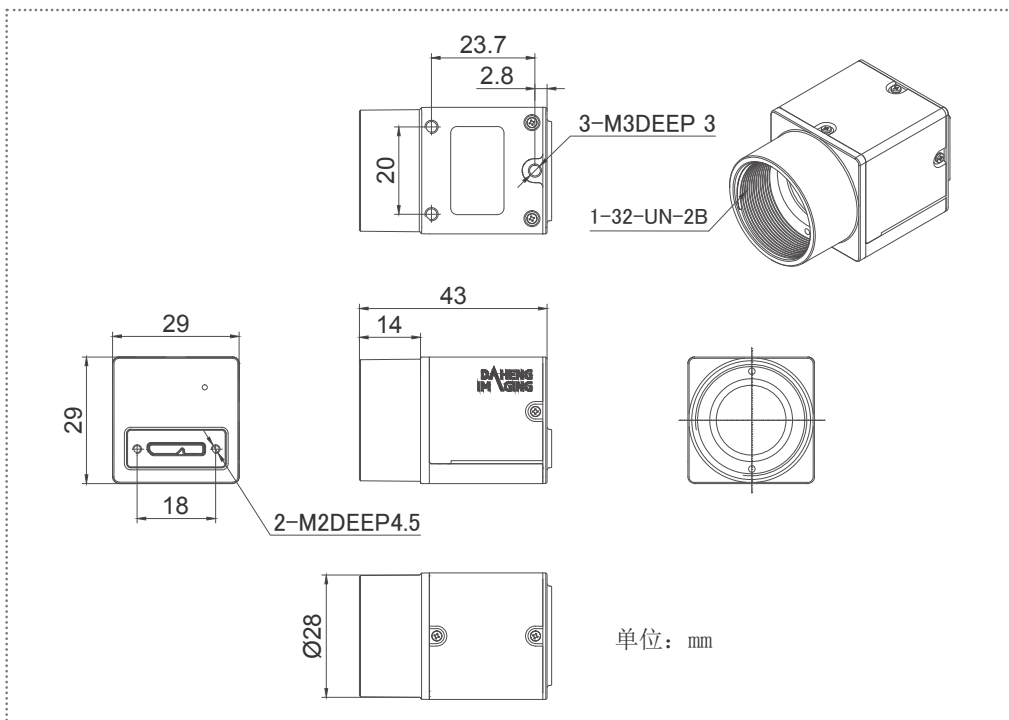
光谱响应



机械尺寸



MER2-230-168U3M/C



MER2-230-168U3M/C-L

中国大恒(集团)有限公司北京图像视觉技术分公司

客户服务热线: 400-999-7595
销售邮箱: sales@daheng-imaging.com

北京总部: 010-82828878
上海办事处: 021-35312826
深圳办事处: 0755-83479565
武汉办事处: 027-87223690

西安办事处: 029-84501012
成都办事处: 028-86925034
厦门办事处: 0592-5500803
珠海办事处: 0756-6328683

广州办事处: 020-66850865
苏州办事处: 0512-69882038

