

水星二代 MERCURY2 工业相机

MER2-204-30GC-P-L-F02



- 200 万像素
- 1/2.8" 逐行曝光 CMOS 传感器
- 兼容 GenICam™ 和 GigE Vision®
- 千兆以太网接口，支持 PoE
- 高动态范围 (HDR)
- 无 IO 接口，更轻便、更经济

水星二代MER2-G-P系列是大恒图像自主研发的新一代工业面阵数字相机，延续了水星一代MER-G-P系列相机结构紧凑坚固等优点，同时改进了内置的图像处理（ISP）算法，提供多种采集方式，可满足各种视觉应用的要求，对于相机尺寸和性能要求苛刻的用户将会是一个不错的选择。

MER2-204-30GC-P-L-F02采用逐行曝光的CMOS 感光芯片，可输出高动态范围数字图像，同时支持黑白和彩色像素格式。相机通过GigE 数据接口进行图像数据的传输，并且支持Power over Ethernet (PoE)，是高可靠性、高性价比的工业数字相机产品。

MER2-204-30GC-P-L-F02具有性能出色、设计小巧、安装及使用方便等特点，适用于工业检测、医疗、科研、教育以及安防等领域。

功能特性

- 支持 Power over Ethernet (PoE, 兼容 IEEE802.3af 标准)
- 支持自定义 ROI，降低分辨率可提高帧率
- 自动曝光、自动白平衡
- 连续采集
- 可输出多种格式图像数据：Mono8 / Bayer RG8
- 支持 HDR，可生成高动态范围数字图像
- 支持降噪、黑电平、饱和度、对比度功能
- 支持参数组功能
- 支持 Gamma 和锐化，优化采集图像的亮度和边缘清晰度
- 支持调节包长、包间隔，可提高网络传输性能、降低相机对网络带宽的占用率
- 支持 GenICam™ 和 GigE Vision®，可直接连接 HALCON、MERLIC、LabVIEW 等第三方软件
- 符合 CE, FCC, RoHS 认证
- 驱动已针对 32bit / 64bit Windows 优化，并支持 Linux、ARMv7 和 ARMv8 等操作系统及架构
- 免费的 SDK 和丰富的二次开发实例源码

性能规格

型号	MER2-204-30GC-P-L-F02
接口	GigE
分辨率	1920(H) × 1080(V)
帧率	30 fps @ 1920 × 1080
传感器	1/2.8", Rolling Shutter CMOS
像素尺寸	2.9 μm × 2.9 μm
像素深度	8bit
光谱	彩色
曝光时间	20μs~1s
信噪比	44.52dB

光学规格

镜头接口	C 口 (标准), CS 口 (可选)
------	---------------------

电气规格

供电接口	GigE 千兆网接口供电 (PoE)
I/O 接口	无
数据接口	RJ45, 带紧固螺口
功率	<3.75W@POE

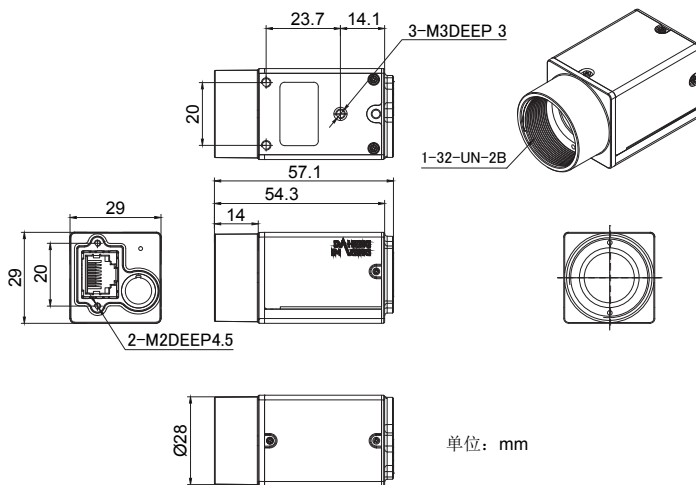
环境规格

工作温度	0° C ~ +45° C
存储温度	-20° C ~ +70° C
工作湿度	10% ~ 80%

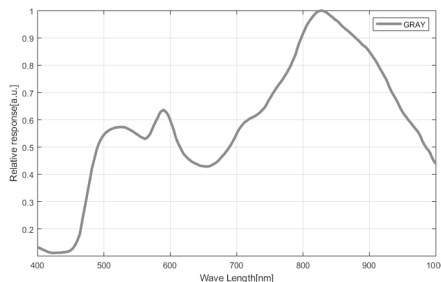
机械规格

重量	75g
尺寸	29(W)×29(H)×40.3(L)mm, 不含接口

机械尺寸



光谱响应



MER2-204-30GC-P-L-F02

中国大恒 (集团) 有限公司北京图像视觉技术分公司

客户服务热线: 400-999-7595
销售邮箱: sales@daheng-imaging.com

北京总部: 010-82828878
武汉办事处: 027-87223690
厦门办事处: 0592-5500803

深圳办事处: 0755-83479565
成都办事处: 028-86925034
珠海办事处: 0756-6328683

上海办事处: 021-35312826
西安办事处: 029-84501012
广州办事处: 020-66850865

