

水星二代 PRO 工业相机

ME2P-900-43U3M/C



- 小巧轻便，坚固耐用，安装灵活
- 2/3" 全局曝光 CMOS 传感器
- 兼容 GenICam™ 和 USB3 Vision®
- USB3.0 接口
- 900 万像素
- 光耦隔离的 1 入 1 出 I/O 接口，2 路可编程 GPIO
- 价格极具竞争力

水星二代 PRO 系列 USB3.0 相机 (ME2P-U3) 是大恒图像最新推出的工业数字相机，支持 Decimation、镜像翻转、数字移位和黑电平等多种功能，可输出高质量的图像，提供多种采集方式，可满足各种视觉应用的要求。

ME2P-900-43U3M/C 采用 Gpixel GMAX2509 CMOS 感光芯片，尺寸仅为 36mm×31mm×38.8mm，四面设有螺钉安装孔位，可以在不同结构下灵活安装，通过 USB3.0 数据接口进行图像数据的传输，集成 I/O (GPIO) 接口，提供线缆锁紧装置，能稳定工作在各种恶劣环境下，是高可靠性、高性价比的工业数字相机产品。

ME2P-900-43U3M/C 性能出色、小巧轻便、价格实惠、安装及使用方便，适用于工业检测、医疗、科研、教育以及安防等领域。

功能特性

- 支持自定义 ROI，降低分辨率可提高帧率
- 增益、曝光时间及白平衡可编程设置（白平衡功能仅对彩色相机有效）
- 自动增益、自动曝光、自动白平衡（自动白平衡仅对彩色相机有效）
- 四种工作方式：单帧采集 / 连续采集 / 软触发采集 / 外触发采集
- 触发类型：帧开始 (Frame Start) / 帧高速连拍开始 (Frame Burst Start)
- 支持水平 / 垂直镜像、黑电平、平场校正、静态坏点校正功能
- 支持 Gamma、Binning、像素抽样 (Decimation)、数字移位功能
- 彩色相机支持环境光源预设、颜色转换、饱和度功能
- 黑白相机支持锐化、降噪功能
- 支持查找表、参数组、计数器、定时器功能
- 提供 16KB 用户数据区，保存算法系数、参数配置等
- 支持取消参数范围限制，可扩大曝光、增益、白平衡等参数的范围值
- 符合 CE、RoHS 和 FCC 认证
- 支持 GenICam™ 和 USB3 Vision®，可直接连接 HALCON、MERLIC、LabVIEW 等第三方软件
- 驱动已针对 32bit / 64bit Windows 优化，并支持 Linux、Android、ARMv7 和 ARMv8 等操作系统及架构
- 免费的 SDK 和丰富的二次开发实例源码

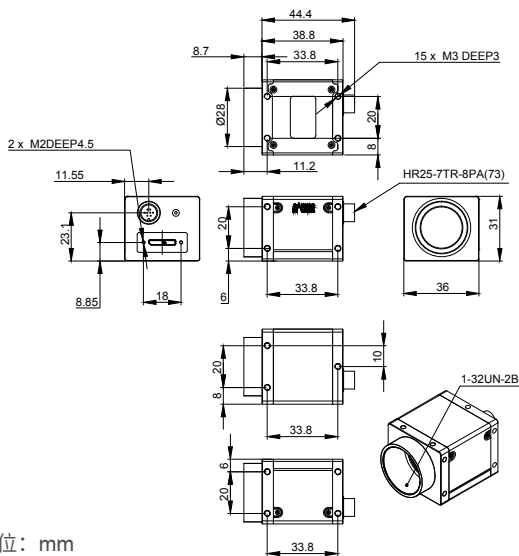
性能规格

型号	ME2P-900-43U3M/C
接口	USB3.0
分辨率	4200(H) × 2160(V)
帧率	43.5fps
传感器	2/3", Gpixel GMAX2509 Global Shutter CMOS
像素尺寸	2.5 μm × 2.5 μm
像素深度	8bit、12bit
光谱	黑白 / 彩色
曝光时间	11μs~1s

机械规格

重量	66g
尺寸	36(W)×31(H)×38.8(L) mm, 不含接口

机械尺寸



单位: mm

电气规格

供电接口	5 VDC 通过 USB 接口供电
I/O 接口	带屏蔽工业接口, 1 入 / 1 出, 2 路 GPIO
数据接口	Micro B, 带紧固螺口
功率	<3.5W @5VDC

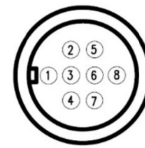
环境规格

工作温度	0°C ~ +45°C
存储温度	-20°C ~ +70°C
工作湿度	10% ~ 80%

光学规格

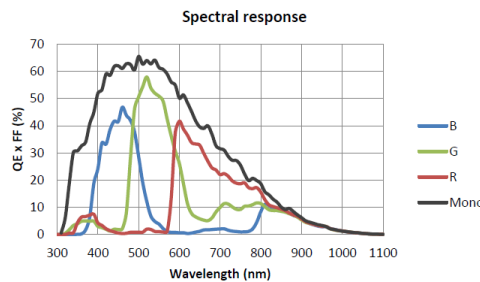
镜头接口	C 口 (标准), CS 口 (可选)
------	-------------------------

I/O 接口



管脚	信号	颜色	I/O 类型	说明
1	Line 0+	绿	输入	光耦输入正
2	GND	蓝	输入	GPIO 地
3	Line 0-	灰	输入	光耦输入负
4	NC	紫	-	NC
5	Line 2	橙	输入 / 出	GPIO 输入 / 输出
6	Line 3	粉	输入 / 出	GPIO 输入 / 输出
7	Line 1-	白绿	输出	光耦输出负
8	Line 1+	白蓝	输出	光耦输出正

光谱响应



ME2P-900-43U3M/C

中国大恒（集团）有限公司北京图像视觉技术分公司

客户服务热线: 400-999-7595
销售邮箱: sales@daheng-imaging.com

北京总部: 010-82828878
武汉办事处: 027-87223690
厦门办事处: 0592-5500803

深圳办事处: 0755-83479565
成都办事处: 028-86925034
珠海办事处: 0756-6328683

上海办事处: 021-35312826
西安办事处: 029-84501012
广州办事处: 020-66850865

