

## ME2P-2621-4GM-P NIR

### 水星二代 Pro 2600 万像素 GigE 接口面阵相机



GEN*i*CAM



水星二代Pro相机结构紧凑,外观小巧,内置优异的图像处理 (ISP) 算法, 提供多种采集方式。

ME2P-2621-4GM-P NIR相机采用全局曝光的Gpixel GMAX0505 CMOS 感光芯片, 通过GigE数据接口进行图像数据的传输, 并集成I/O (GPIO) 接口, 提供线缆锁紧装置, 且相机四面设有螺孔, 能够灵活安装并稳定工作在各种恶劣环境下, 是高可靠性的工业数字相机产品。

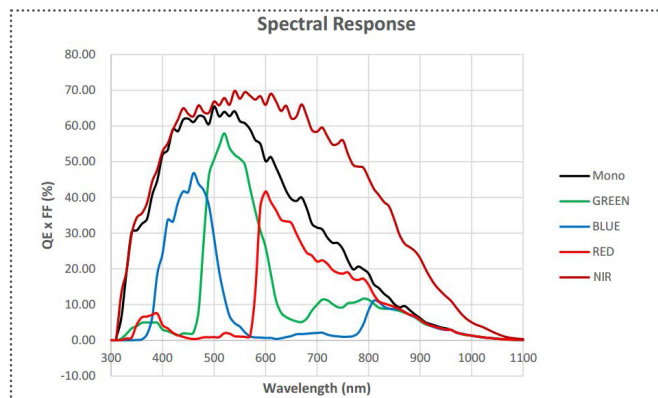
#### 应用领域

工业检测、医疗、科研、教育以及安防等领域。

#### 功能特性

- Gamma、黑电平、数字移位
- Binning、像素抽样 (Decimation)、静态坏点校正、降噪
- 计数器、定时器、查找表、参数组
- 提供 16K 用户数据区, 保留算法系数、参数配置等

#### 光谱响应



## 规格参数

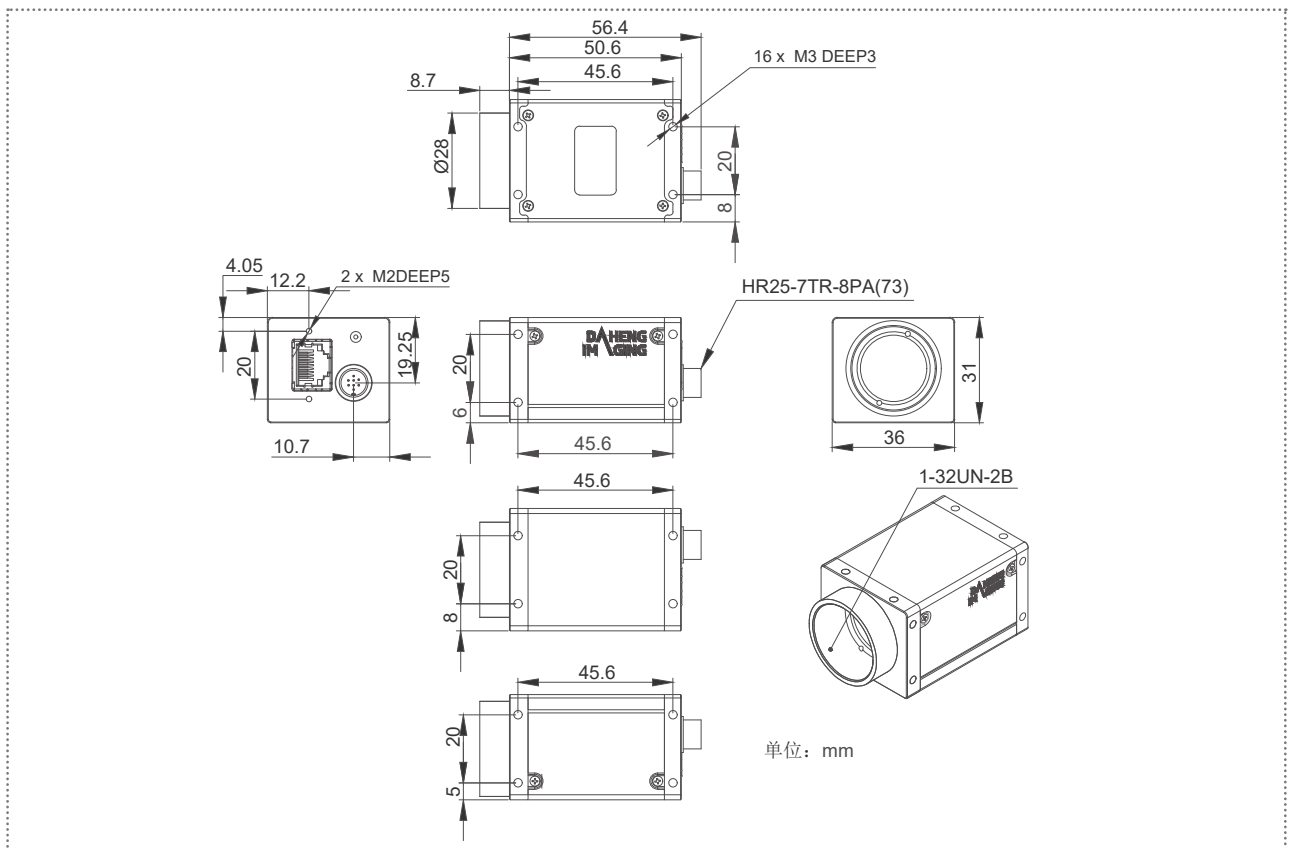
型号	ME2P-2621-4GM-P NIR
分辨率	5120(H) × 5120(V)
传感器	Gpixel GMAX0505 Global shutter CMOS
靶面尺寸	1.1"
像元尺寸	2.5μm × 2.5μm
帧率	4.5 fps
模数转换精度	12 bit
像素深度	8 bit, 12 bit
黑白 / 彩色	黑白, NIR
像素格式	Mono8 / Mono12
信噪比	35.93 dB
曝光时间	标准: 14μs ~ 1s, 实际步长: 1μs
增益	0dB ~ 16dB; 默认值 0dB, 步长 0.1dB
Binning	1×1, 1×2, 1×4, 2×1, 2×2, 2×4, 4×1, 4×2, 4×4
像素抽样	水平 FPGA, 垂直 Sensor: 1×1, 1×2, 1×4, 2×1, 2×2, 2×4, 4×1, 4×2, 4×4
同步方式	外触发, 软触发
工作方式	单帧采集, 连续采集, 软触发采集, 外触发采集
镜像翻转	水平镜像, 垂直镜像
I/O 接口	1 路光耦隔离输入, 1 路光耦隔离输出, 2 路双向 GPIO
数据接口	GigE PoE
供电要求	PoE (Power over Ethernet, 兼容 IEEE802.3af) 或 12VDC-10% ~ 24VDC+10% 电源
额定功率	< 4.25 W @ 24 VDC; < 4.25 W @ PoE
工作温度	0° C ~ +45° C
储存温度	-20° C ~ +70° C
工作湿度	10% ~ 80%
镜头接口	C / CS
机械尺寸	36(W) × 31(H) × 50.6(L) mm (不含镜头接口和连接件)
重量	75 g
软件	支持 HALCON, VisionPro, LabVIEW 等第三方软件
操作系统	32bit / 64bit Windows, Linux, Mac OS
认证 / 标准	CE, RoHS, FCC, ICES, UKCA, GigE Vision®, GenICam®

I/O 接口



Pin	定义	线芯颜色	说明
1	Line 0+	绿	光耦输入正
2	GND	蓝	相机电源地、GPIO 地
3	Line 0-	灰	光耦输入负
4	POWER_IN	紫	相机外接电源 +12V DC~+24V DC
5	Line 2	橙	GPIO 输入 / 输出
6	Line 3	粉	GPIO 输入 / 输出
7	Line 1-	白绿	光耦输出负
8	Line 1+	白蓝	光耦输出正

机械尺寸



中国大恒(集团)有限公司北京图像视觉技术分公司

客户服务热线：400-999-7595  
销售邮箱：sales@daheng-imaging.com

北京总部：010-82828878  
上海办事处：021-35312826  
深圳办事处：0755-83479565  
武汉办事处：027-87223690

西安办事处：029-84501012  
成都办事处：028-86925034  
厦门办事处：0592-5500803  
珠海办事处：0756-6328683

广州办事处：020-66850865  
苏州办事处：0512-69882038

