

水星 MERCURY 系列相机

MER-1070-10GC-P



- 结构紧凑，小巧轻便，坚固耐用
- 1/2.3" 行曝光 CMOS 传感器
- 兼容 GenICam™ 和 GigE Vision®
- 千兆以太网接口，支持 PoE
- 1070 万像素
- 光耦隔离的 1 入 1 出 I/O 接口，2 路可编程 GPIO
- 价格极具竞争力

水星 (MER-G-P) 系列数字相机是大恒图像自主研发的成熟的面阵工业数字相机，外形尺寸仅为 29mm×29mm×38.3mm，对于相机尺寸要求苛刻的用户将会是一个不错的选择。

MER-1070-10GC-P 采用行曝光的 Onsemi MT9J003 CMOS 感光芯片，通过 GigE 数据接口进行图像数据的传输，支持 Power over Ethernet，并集成 I/O (GPIO) 接口，提供线缆锁紧装置，能稳定工作在各种恶劣环境下，是高可靠性、高性价比的工业数字相机产品。

MER-1070-10GC-P 具有高分辨率、高清晰度、低噪声、安装及使用方便等特点，适用于工业检测、医疗、科研、教育以及安防等领域。

功能特性

- 支持 Power over Ethernet(PoE，兼容 IEEE802.3af 标准)
- 支持自定义 ROI，降低分辨率可提高帧率
- 增益、曝光时间及白平衡可编程设置
- 自动增益、自动曝光、自动白平衡
- 支持坏点校正功能
- 三种工作方式：连续采集 / 软触发采集 / 外触发采集
- 可输出图像数据格式：Bayer GR8 / Bayer GR12
- 支持曝光完成事件通知功能
- 可输出闪光灯同步信号实现曝光与补光的精确同步
- 支持调节包长、包间隔、预留带宽，优化多机同时采集传输
- 支持查找表、参数组功能
- 坚固的全金属外壳和线缆锁紧装置
- 支持 GenICam™ 和 GigE Vision®，可直接连接 HALCON、MERLIC、LabVIEW 等第三方软件
- 符合 CE、RoHS、FCC 和 KCC 认证
- 驱动已针对 32bit / 64bit Windows 优化，并支持 Linux、ARMv7 和 ARMv8 等操作系统及架构
- 免费的 SDK 和丰富的二次开发实例源码

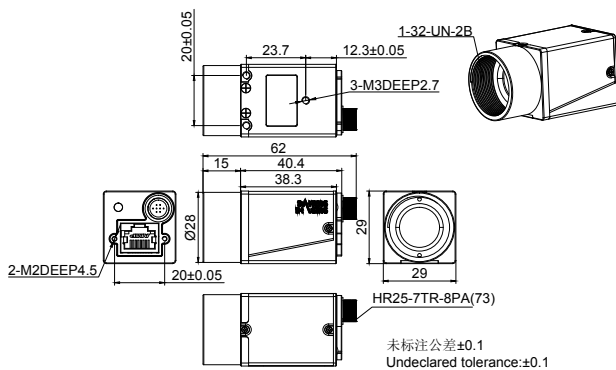
性能规格

| | |
|------|--|
| 型号 | MER-1070-10GC-P |
| 接口 | GigE |
| 分辨率 | 3840(H) × 2748(V) |
| 帧率 | 10 fps |
| 传感器 | 1/2.3", Rolling Shutter Onsemi MT9J003 CMOS |
| 像素尺寸 | 1.67 μm × 1.67 μm |
| 像素深度 | 8bit、12bit |
| 光谱 | 彩色 |
| 曝光时间 | 42μs~1s |

光学规格

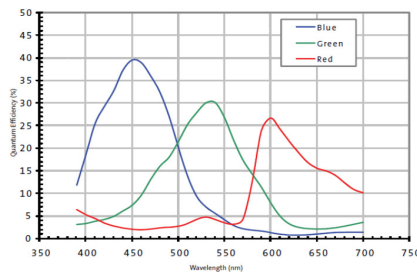
| | |
|------|---------------------|
| 镜头接口 | C 口 (标准), CS 口 (可选) |
|------|---------------------|

机械尺寸



单位: mm

光谱响应



MER-1070-10GC-P

电气规格

| | |
|--------|------------------------------|
| 供电接口 | 12 VDC (通过 8-Pin 接口供电) 或 PoE |
| I/O 接口 | 带屏蔽工业接口, 1 入 / 1 出, 2 路 GPIO |
| 数据接口 | RJ45, 带紧固螺口 |
| 功率 | <3W @ 12VDC, <3.75W @ PoE |

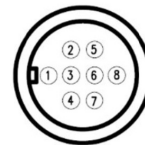
环境规格

| | |
|------|-----------------|
| 工作温度 | 0° C ~ +45° C |
| 存储温度 | -20° C ~ +70° C |
| 工作湿度 | 10% ~ 80% |

机械规格

| | |
|----|------------------------------------|
| 重量 | 75g |
| 尺寸 | 29(W) × 29(H) × 38.3(L) mm, 不含镜头接口 |

I/O 接口



| 管脚 | 信号 | 颜色 | I/O 类型 | 说明 |
|----|----------|----|--------|-----------------|
| 1 | Line 0+ | 绿 | 输入 | 光耦输入正 |
| 2 | GND | 蓝 | 输入 | 相机电源地、GPIO 地 |
| 3 | Line 0- | 灰 | 输入 | 光耦输入负 |
| 4 | POWER_IN | 紫 | 输入 | 相机外接电源, +12V DC |
| 5 | Line 2 | 橙 | 输入 / 出 | GPIO 输入 / 输出 |
| 6 | Line 3 | 粉 | 输入 / 出 | GPIO 输入 / 输出 |
| 7 | Line 1- | 白绿 | 输出 | 光耦输出负 |
| 8 | Line 1+ | 白蓝 | 输出 | 光耦输出正 |

中国大恒 (集团) 有限公司北京图像视觉技术分公司 | 客户服务热线: 400-999-7595

北京总部
电话: 010-82828878
邮箱: sales@daheng-imaging.com

深圳办事处
电话: 0755-83479565
邮箱: shenzhen@daheng-imaging.com

上海办事处
电话: 021-35312826
邮箱: shanghai@daheng-imaging.com

厦门办事处
电话: 0592-5500803
邮箱: xiamen@daheng-imaging.com

武汉办事处
电话: 027-87223690
邮箱: wuhan@daheng-imaging.com

西安办事处
电话: 029-84501012
邮箱: xian@daheng-imaging.com

成都办事处
电话: 028-86925034
邮箱: chengdu@daheng-imaging.com

