

水星 MERCURY 系列相机

MER-1070-14U3C-L



- 结构紧凑，小巧轻便，坚固耐用
- 1/2.3" 行曝光 CMOS 传感器
- 兼容 GenICam™ 和 USB3 Vision®
- USB3.0 接口
- 1070 万像素
- 价格极具竞争力

水星 (MER-U3) 系列数字相机是大恒图像自主研发的成熟的面阵工业数字相机，外形尺寸仅为 29mm×29mm×29mm，对于相机尺寸要求苛刻的用户将会是一个不错的选择。

MER-1070-14U3C-L 采用行曝光的 Onsemi MT9J003 CMOS 感光芯片，通过 USB3.0 数据接口进行图像数据的传输，并提供线缆锁紧装置，能稳定工作在各种恶劣环境下，是高可靠性的工业数字相机产品。相比 MER-1070-14U3C 型号来说，MER-1070-14U3C-L 型号取消了 I/O 接口，因此质量更轻更具性价比。

MER-1070-14U3C-L 具有高分辨率、高清晰度、低噪声、安装及使用方便等特点，适用于工业检测、医疗、科研、教育以及安防等领域。

功能特性

- 支持自定义 ROI，降低分辨率可提高帧率
- 增益、曝光时间及白平衡可编程设置
- 自动增益、自动曝光、自动白平衡
- 支持坏点校正功能
- 两种工作方式：连续采集 / 软触发采集
- 可输出闪光灯同步信号实现曝光与补光的精确同步
- 支持参数组功能
- 支持传输数据块可调功能，提供更好的兼容性和适应性
- 支持设备软复位功能
- 坚固的全金属外壳和线缆锁紧装置
- 支持 GenICam™ 和 USB3 Vision®，可直接连接 HALCON、MERLIC、LabVIEW 等第三方软件
- 符合 CE、RoHS 和 FCC 认证
- 驱动已针对 32bit / 64bit Windows 优化，并支持 Linux、Android、ARMv7 和 ARMv8 等操作系统及架构
- 免费的 SDK 和丰富的二次开发实例源码

性能规格

型号	MER-1070-14U3C-L
接口	USB3.0
分辨率	3840(H) × 2748(V)
帧率	14 fps
传感器	1/2.3", Rolling Shutter Onsemi MT9J003 CMOS
像素尺寸	1.67 μm × 1.67 μm
像素深度	8bit、12bit
光谱	彩色
曝光时间	24μs~1s

电气规格

供电接口	5 VDC 通过 USB 接口供电
I/O 接口	无
数据接口	Micro B, 带紧固螺口
功率	<2.7W @5V

环境规格

工作温度	0° C ~ +45° C
存储温度	-20° C ~ +70° C
工作湿度	10% ~ 80%

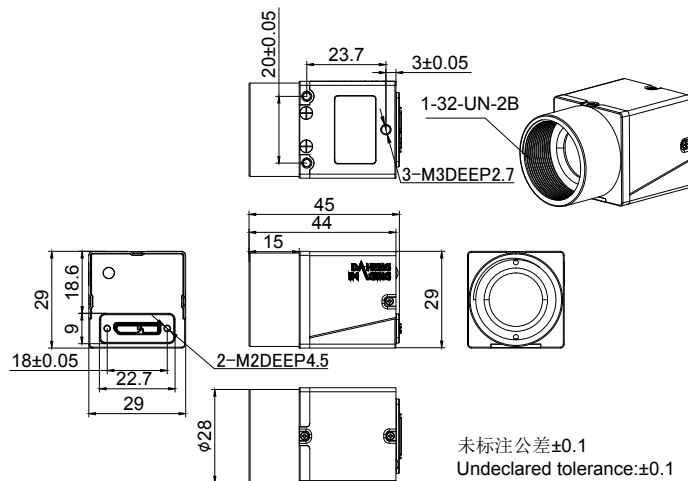
光学规格

镜头接口	C 口 (标准), CS 口 (可选)
------	---------------------

机械规格

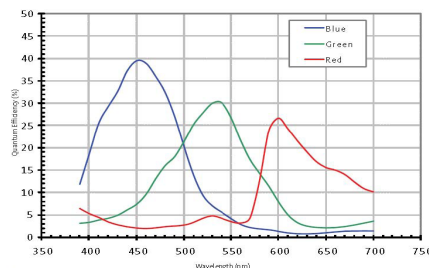
重量	53g
尺寸	29(W)×29(H)×29(L) mm, 不含镜头接口

机械尺寸



单位：mm

光谱响应



MER-1070-14U3C-L

中国大恒（集团）有限公司北京图像视觉技术分公司 | 客户服务热线：400-999-7595

北京总部
电话：010-82828878
邮箱：sales@daheng-imaging.com

武汉办事处
电话：027-87223690
邮箱：wuhan@daheng-imaging.com

深圳办事处
电话：0755-83479565
邮箱：shenzhen@daheng-imaging.com

西安办事处
电话：029-84501012
邮箱：xian@daheng-imaging.com

上海办事处
电话：021-35312826
邮箱：shanghai@daheng-imaging.com

成都办事处
电话：028-86925034
邮箱：chengdu@daheng-imaging.com

厦门办事处
电话：0592-5500803
邮箱：xiamen@daheng-imaging.com

