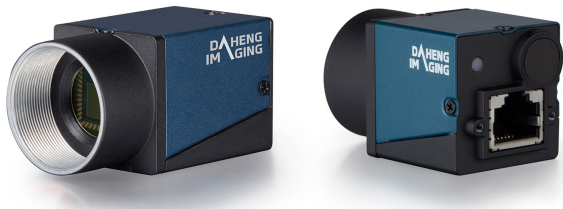


水星 MERCURY 系列相机

MER-204-30GC-P-L-F02



- 1/2.8" 逐行曝光 CMOS 传感器
- 200 万像素
- GigE 千兆网接口供电 (PoE)
- 高动态范围 (HDR)
- 结构紧凑, 小巧轻便, 坚固耐用
- 无 IO 接口, 更轻便、更经济
- 高性价比

水星 (MER-G-P) 系列数字相机是大恒图像最新推出的的面阵工业数字相机, 外形尺寸仅为 38.3(L)×29(W)×29(H) mm, 对于相机尺寸要求苛刻的用户将会是一个不错的选择。

MER-204-30GC-P-L-F02 采用逐行曝光的 CMOS 感光芯片, 可输出高动态范围数字图像, 同时支持黑白和彩色像素格式。相机通过 GigE 数据接口进行图像数据的传输, 并且支持 GigE 千兆网接口供电 (PoE), 是高可靠性、高性价比的工业数字相机产品。MER-204-30GC-P-L-F02 性能出色、设计小巧、安装及使用方便, 适用于工业检测、医疗、科研、教育以及安防等领域。

功能特性

- 支持 Power over Ethernet (PoE, 兼容 IEEE802.3af 标准)
- 支持自定义 ROI
- 自动曝光、自动白平衡
- 连续采集
- 可输出多种格式图像数据: Mono8 / Bayer RG8
- 支持 HDR, 可生成高动态范围数字图像
- 支持降噪、黑电平、饱和度功能
- 支持参数组功能
- 支持 Gamma 和锐化, 优化采集图像的亮度和边缘清晰度
- 包长、包间隔可调, 可提高网络传输性能、降低相机对网络带宽的占用率
- 支持 GenICam™ 和 GigE Vision®, 可直接连接 HALCON 第三方软件
- 驱动已针对 32bit / 64bit Windows 优化, 并支持 Linux、ARMv7、ARMv8、Mac OS 等操作系统及架构
- 免费的 SDK 和丰富的二次开发实例源码

性能规格

型号	MER-204-30GC-P-L-F02
接口	GigE
分辨率	1920(H) × 1080(V)
帧率	30 fps
传感器	1/2.8", Rolling Shutter CMOS
像素尺寸	2.9 μm × 2.9 μm
像素深度	8bit
光谱	黑白
曝光时间	20μs ~ 1s
信噪比	44.52dB
动态范围	85dB

光学规格

镜头接口	C 口 (标准), CS 口 (可选)
------	---------------------

电气规格

供电接口	GigE 千兆网接口供电 (PoE)
I/O 接口	无
数据接口	RJ45, 带紧固螺母
功率	<3.75W @ PoE

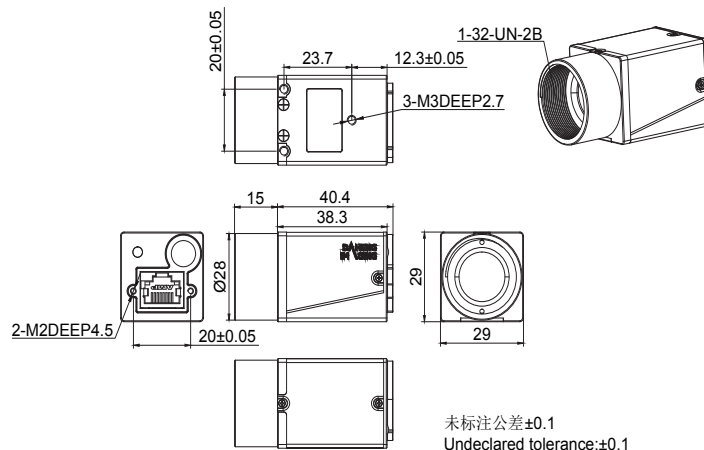
环境规格

工作温度	0° C ~ +45° C
存储温度	-20° C ~ +70° C
工作湿度	10% ~ 80%

机械规格

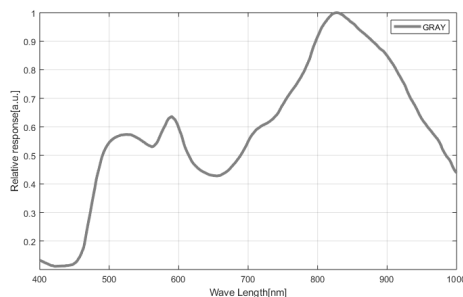
重量	75g
尺寸	38.3(L)×29(W)×29(H)mm, 不含镜头接口

机械尺寸



单位: mm

光谱响应



中国大恒（集团）有限公司北京图像视觉技术分公司 | 客户服务热线：400-999-7595

北京总部 电话：010-82828878 邮箱：sales@daheng-imaging.com	深圳办事处 电话：0755-83479565 邮箱：shenzhen@daheng-imaging.com	上海办事处 电话：021-35312826 邮箱：shanghai@daheng-imaging.com	厦门办事处 电话：0592-5500803 邮箱：xiamen@daheng-imaging.com
武汉办事处 电话：027-87223690 邮箱：wuhan@daheng-imaging.com	西安办事处 电话：029-84501012 邮箱：xian@daheng-imaging.com	成都办事处 电话：028-86925034 邮箱：chengdu@daheng-imaging.com	

