

MER2-630-18GM/C-W90-S90

水星二代 630 万像素 GigE 接口 90 度转角相机



大恒图像水星二代相机结构紧凑,外观小巧,内置优异的图像处理 (ISP) 算法。MER2-630-18GM/C-W90-S90型号相机采用行曝光的Sony IMX178 CMOS 感光芯片,通过GigE数据接口进行图像数据的传输,并集成I/O (GPIO) 接口,提供线缆锁紧装置,且相机sensor面与数据接口面成90度角,能够灵活安装并稳定工作在各种苛刻环境下,是高可靠性的工业数字相机产品。

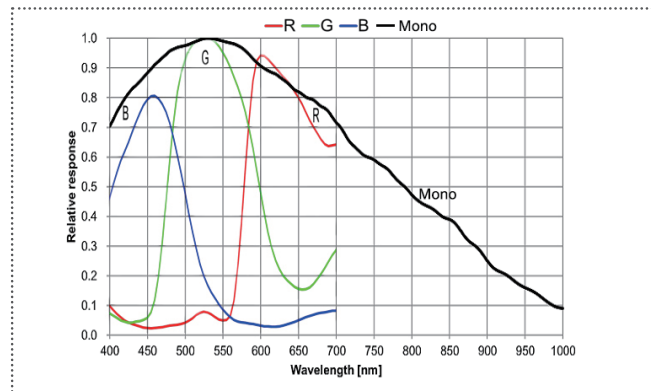
应用领域

工业检测、医疗、科研、教育以及安防等领域。

功能特性

- 自动增益、自动曝光、ROI
- 支持全局复位释放 (GRR) 曝光模式,可有效避免拖影
- 像素合并 (Binning)、像素抽样 (Decimation)
- 查找表、参数组、定时器、计数器
- Gamma、黑电平、数字移位、锐化
- 彩色相机支持颜色转换、环境光源预设、白平衡、饱和度功能
- 黑白相机支持降噪
- 取消参数范围限制控制
- 16K 用户数据区

光谱响应



规格参数

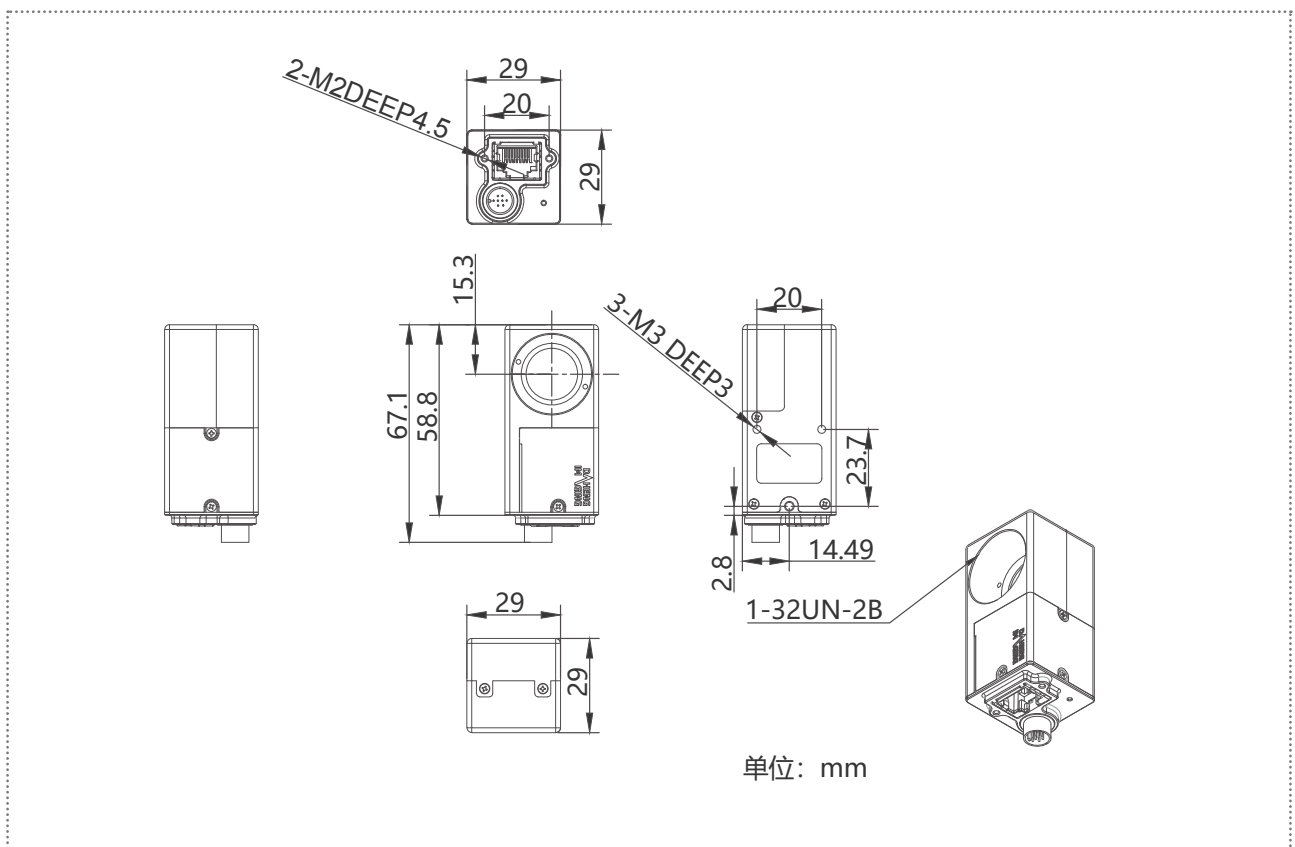
型号	MER2-630-18GC-W90-S90	MER2-630-18GM-W90-S90
分辨率	3088(H) × 2064(V)	
传感器	Sony IMX178 Rolling shutter CMOS	
靶面尺寸	1/1.8"	
像元尺寸	2.4μm × 2.4μm	
帧率	18.45 fps	
模数转换精度	12 bit	
像素深度	8 bit, 12 bit	
黑白 / 彩色	彩色	黑白
像素格式	Bayer RG8 / Bayer RG12	Mono8 / Mono12
信噪比	39.65 dB	39.97 dB
曝光时间	标准: 19μs ~ 1s, GRR: 38μs ~ 0.2s, 实际步长: 1 行周期	
增益	0dB ~ 24dB; 默认值 0dB, 步长 0.1dB	
Binning	1×1, 1×2, 2×1, 2×2	
像素抽样	FPGA: 1×1, 1×2, 2×1, 2×2	
同步方式	外触发, 软触发	
工作方式	单帧采集, 连续采集, 软触发采集, 外触发采集	
镜像翻转	水平镜像, 垂直镜像	
I/O 接口	1 路光耦隔离输入, 1 路光耦隔离输出, 2 路双向 GPIO	
数据接口	GigE	
供电要求	12VDC-10% ~ 24VDC+10% 电源	
额定功率	< 3 W @ 24 VDC	
工作温度	0° C ~ +45° C	
储存温度	-20° C ~ +70° C	
工作湿度	10% ~ 80%	
镜头接口	C / CS	
机械尺寸	29(W) × 29(H) × 58.8(L) mm (不含镜头接口和连接件)	
重量	80 g	
软件	支持 HALCON, VisionPro, LabVIEW 等第三方软件	
操作系统	32bit / 64bit Windows, Linux, Mac OS	
认证 / 标准	CE, RoHS, FCC, ICES, UKCA, GigE Vision®, GenICam®	

I/O 接口



Pin	定义	线芯颜色	说明
1	Line 0+	绿	光耦输入正
2	GND	蓝	相机电源地、GPIO 地
3	Line 0-	灰	光耦输入负
4	POWER_IN	紫	相机外接电源 +12V DC~+24V DC
5	Line 2	橙	GPIO 输入 / 输出
6	Line 3	粉	GPIO 输入 / 输出
7	Line 1-	白绿	光耦输出负
8	Line 1+	白蓝	光耦输出正

机械尺寸



中国大恒(集团)有限公司北京图像视觉技术分公司

客户服务热线: 400-999-7595
销售邮箱: sales@daheng-imaging.com

北京总部: 010-82828878
上海办事处: 021-35312826
深圳办事处: 0755-83479565
武汉办事处: 027-87223690

西安办事处: 029-84501012
成都办事处: 028-86925034
厦门办事处: 0592-5500803
珠海办事处: 0756-6328683

广州办事处: 020-66850865
苏州办事处: 0512-69882038

