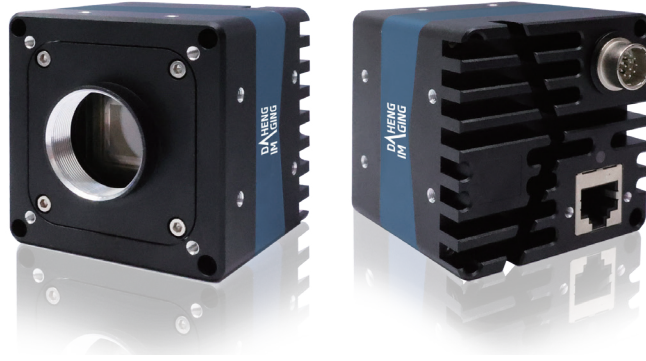


MARS-1610-52GTM/C

火星 1600 万像素万兆网接口面阵相机



火星万兆网相机外形坚固,性能出色,具有高分辨率、高清晰度、高传输带宽、低噪声等特点。

MARS-1610-52GTM/C采用全局曝光的Sony IMX542 CMOS感光芯片,通过 10GigE 数据接口进行图像数据的传输,最大传输速率可达10Gbit/s,并集成I/O (GPIO) 接口,提供线缆锁紧装置,能稳定工作在各种恶劣环境下,是高可靠性、高性价比的工业数字相机产品。

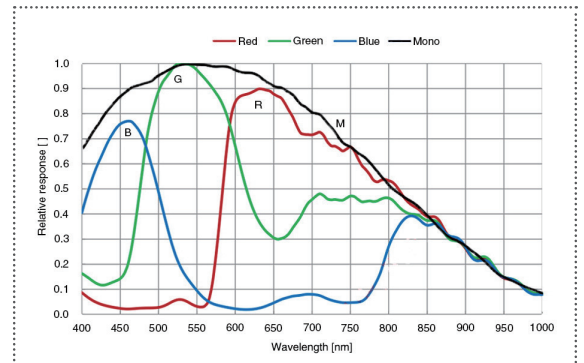
应用领域

适用于 3C、锂电、光伏、铁路、AR等工业应用。

功能特性

- 时间戳、水平 Binning、像素抽样、水平 / 垂直镜像
- 序列控制功能支持多组功能参数配置
- 增益、自动增益、Gamma、黑电平、数字移位
- 彩色相机支持环境光源预设、颜色转换、饱和度功能
- 支持静态坏点校正、锐化、降噪（黑白相机）功能
- 平场校正功能
- 查找表、参数组、计数器和定时器功能
- 取消参数范围限制，可扩大参数的范围值
- 提供用户数据区，保存算法系数、参数配置等

光谱响应



规格参数

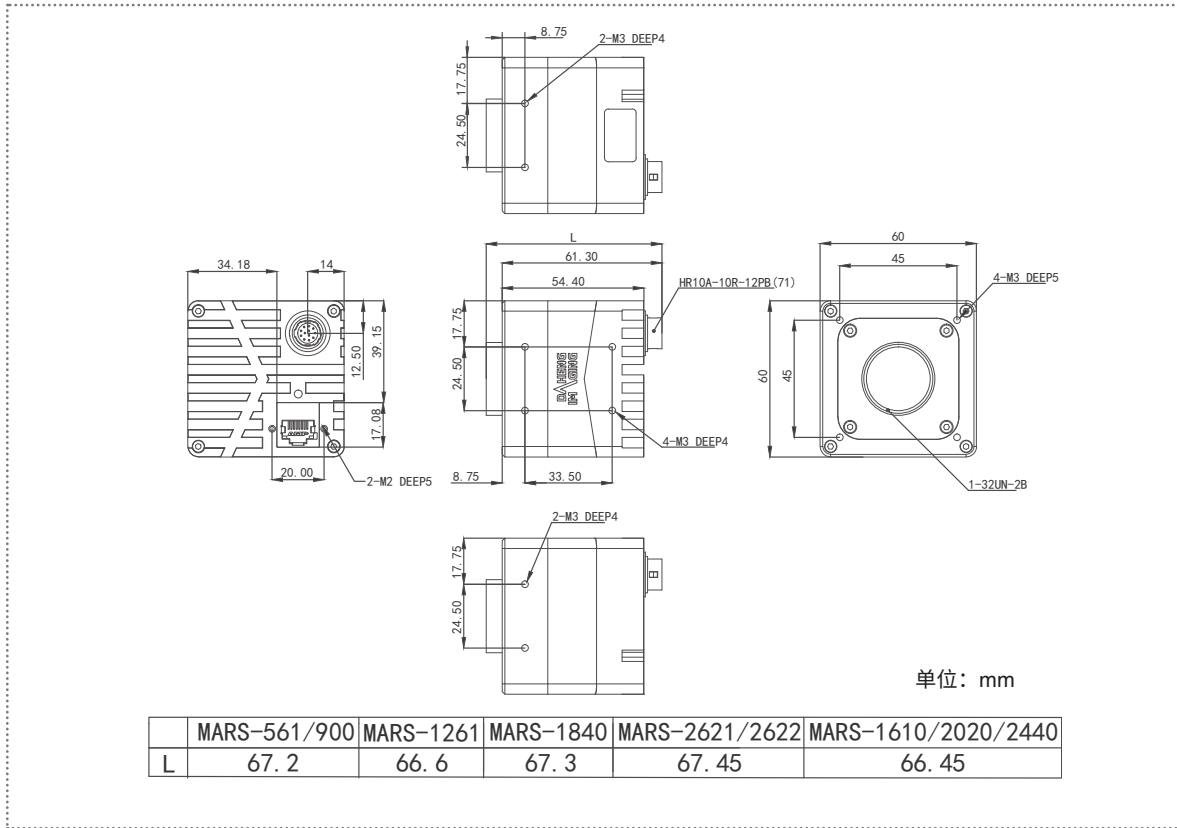
型号	MARS-1610-52GTC	MARS-1610-52GTM
分辨率	5328(H) × 3040(V)	
传感器	Sony IMX542 Global shutter CMOS	
靶面尺寸	1.1"	
像元尺寸	2.74μm × 2.74μm	
帧率	52 fps (注意: SensorBitDepth 为 8BPP 时, 帧率可达 52fps; SensorBitDepth 出厂默认为 12BPP, 帧率为 35.55fps)	
模数转换精度	12 bit	
像素深度	8 bit, 10 bit, 12 bit	
黑白 / 彩色	彩色	黑白
像素格式	Bayer RG8 / Bayer RG10 / Bayer RG12	Mono8 / Mono10 / Mono12
信噪比	40.45 dB	40.08 dB
曝光时间	极小: 1μs ~ 2.4μs, 实际步长: 1μs; 标准: 3μs ~ 1s, 实际步长: 1 行周期 (像素抽样开启或曝光时间 3μs~20μs), 1μs (曝光时间 20μs 以上)	
增益	0dB ~ 24dB; 默认值 0dB, 步长 0.1dB	
Binning	1×1, 2×1 (无垂直 Binning)	
像素抽样	Sensor: 1×1, 2×2	
同步方式	外触发, 软触发	
工作方式	单帧采集, 连续采集, 软触发采集, 外触发采集	
镜像翻转	水平镜像, 垂直镜像	
I/O 接口	1 路光耦隔离输入接口, 1 路光耦隔离输出接口, 1 路双向 GPIO 接口	
数据接口	10GigE	
供电要求	12VDC-10% ~ 24VDC+10% 电源	
额定功率	< 12.8W @ 12VDC	
工作温度	0° C ~ +50° C	
储存温度	-20° C ~ +70° C	
工作湿度	10% ~ 80%	
镜头接口	C 口	
机械尺寸	60(W) × 60(H) × 54.4(L) mm (不含镜头接口和连接件)	
重量	335 g	
操作系统	Win10/Win11 32bit 和 64bit 操作系统, 推荐 64bit 系统	
认证 / 标准	CE, RoHS, FCC, ICES, UKCA, GigE Vision®, GenICam®	

I/O 接口



Pin	定义	线芯颜色	说明
1	Line 0+	绿	光耦输入正
2	GND	蓝	相机电源地、GPIO 地
3	Line 0-	灰	光耦输入负
4	POWER_IN	紫	相机外接电源 12V (-10%) ~24V (+10%)
5	Line 2	橙	GPIO 输入 / 输出
6	RS232 Rx	粉	RS232 串口接收
7	Line 1-	白绿	光耦输出负
8	Line 1+	白蓝	光耦输出正
9	GND	白灰	相机电源地、GPIO 地
10	GND	白紫	相机电源地、GPIO 地
11	POWER_IN	白橙	相机外接电源 12V (-10%) ~24V (+10%)
12	RS232 Tx	白粉	RS232 串口发送

机械尺寸



中国大恒(集团)有限公司北京图像视觉技术分公司

客户服务热线: 400-999-7595
销售邮箱: sales@daheng-imaging.com

北京总部: 010-82828878
上海办事处: 021-35312826
深圳办事处: 0755-83479565
武汉办事处: 027-87223690

西安办事处: 029-84501012
成都办事处: 028-86925034
厦门办事处: 0592-5500803
珠海办事处: 0756-6328683

广州办事处: 020-66850865
苏州办事处: 0512-69882038

