

# MARS-880-13GM-P ETR

火星 880 万像素 GigE 接口面阵宽温相机



MARS-880-13GM-P ETR宽温相机采用Sony IMX267 CMOS感光芯片,通过GigE 数据接口进行图像数据的传输,支持Power over Ethernet,并集成I/O (GPIO) 接口,提供线缆锁紧装置。相机采用-40°C~70°C宽温设计,降低对工作及存储温度的要求,能稳定工作在各种恶劣环境下,是高可靠性、高性价比的工业数字相机产品。

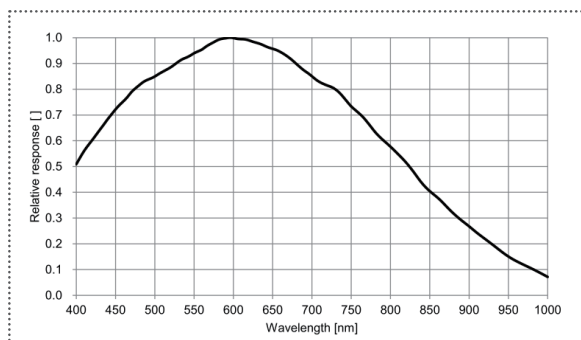
## 应用领域

工业检测、医疗、科研、教育以及安防等领域。

## 功能特性

- 自动增益、自动曝光
- 查找表、参数组
- -40°C ~+70°C 宽温设计, 可在高温或低温条件下工作或存储
- 坚固的全金属外壳和线缆锁紧装置

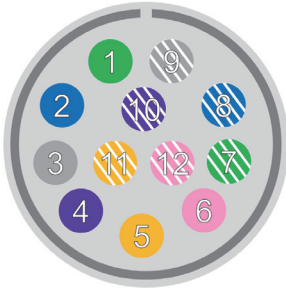
## 光谱响应



## 规格参数

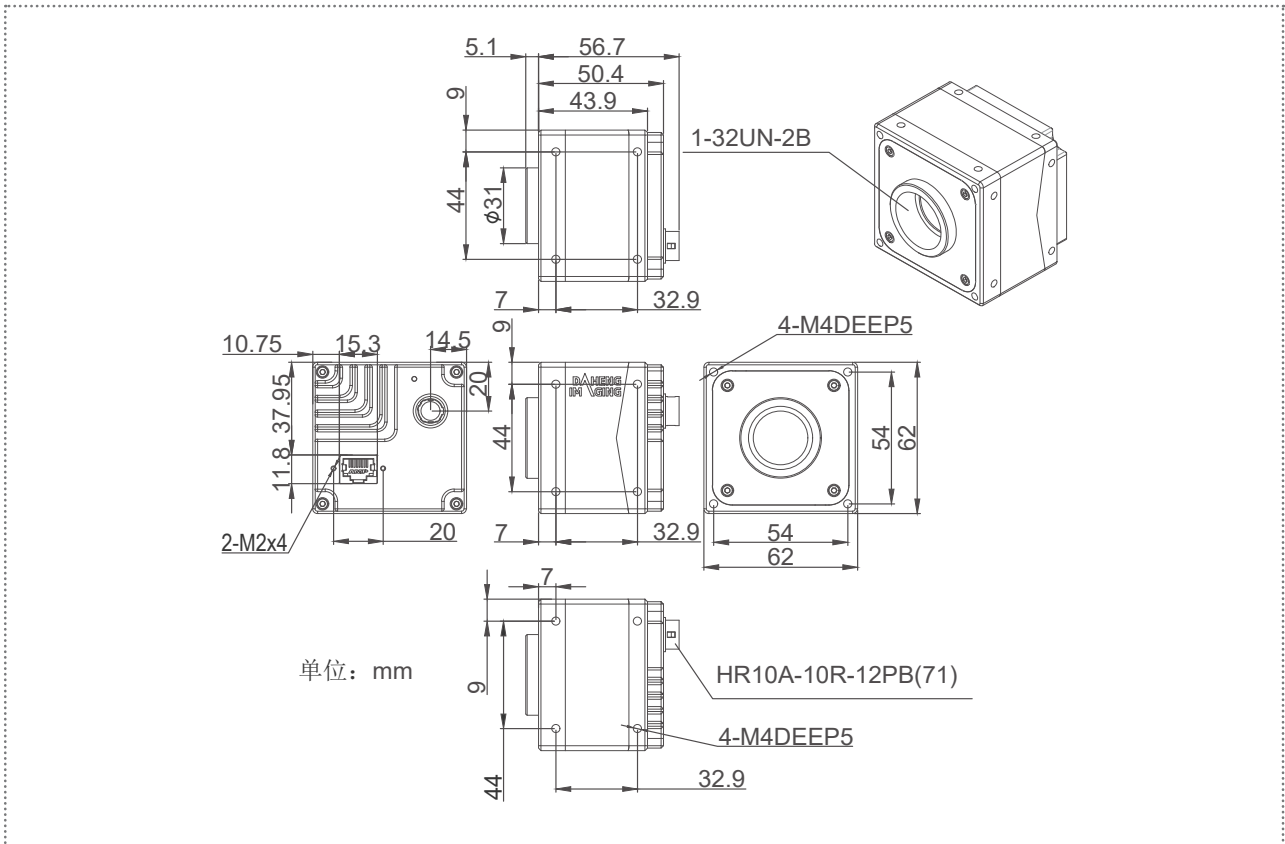
型号	MARS-880-13GM-P ETR
分辨率	4096(H) × 2160(V)
传感器	Sony IMX267 Global shutter CMOS
靶面尺寸	1"
像元尺寸	3.45μm × 3.45μm
帧率	13 fps
模数转换精度	12 bit
像素深度	8 bit, 12 bit
黑白 / 彩色	黑白
像素格式	Mono8 / Mono12
信噪比	39.81 dB
曝光时间	36μs ~ 1s, 实际步长: 1 行周期
增益	0dB ~ 24dB; 默认值 0dB, 步长 0.1dB
Binning	不支持
像素抽样	不支持
同步方式	外触发, 软触发
工作方式	连续采集, 软触发采集, 外触发采集
镜像翻转	不支持
I/O 接口	1 路光耦隔离输入, 1 路光耦隔离输出, 2 路双向 GPIO
数据接口	GigE PoE
供电要求	12VDC-10% ~ 24VDC+10% 电源或 PoE (Power over Ethernet, 兼容 IEEE802.3af)
额定功率	< 3 W @ 12 VDC; < 3.5 W @ PoE
工作温度	-40° C ~ +70° C
储存温度	-40° C ~ +70° C
工作湿度	10% ~ 80%
镜头接口	C
机械尺寸	62(W) × 62(H) × 50.4(L) mm (不含镜头接口和连接件)
重量	274 g
软件	支持 HALCON, VisionPro, LabVIEW 等第三方软件
操作系统	32bit / 64bit Windows, Linux, Mac OS
认证 / 标准	CE, RoHS, GigE Vision®, GenICam®

I/O 接口



Pin	定义	线芯颜色	说明
1	Line0+	绿	光耦输入正
2	GND	蓝	相机电源地、GPIO 地
3	Line0-	灰	光耦输入负
4	POWER_IN	紫	相机外接电源, +12V DC ~ +24V DC
5	Line2	橙	GPIO 输入 / 输出
6	Line3	粉	GPIO 输入 / 输出
7	Line1-	白绿	光耦输出负
8	Line1+	白蓝	光耦输出正
9	NC1	白灰	未连接, 保留
10	GND	白紫	相机电源地、GPIO 地
11	NC2	白橙	未连接, 保留
12	NC3	白粉	未连接, 保留

机械尺寸



中国大恒(集团)有限公司北京图像视觉技术分公司

客户服务热线: 400-999-7595  
销售邮箱: sales@daheng-imaging.com

北京总部: 010-82828878  
上海办事处: 021-35312826  
深圳办事处: 0755-83479565  
武汉办事处: 027-87223690

西安办事处: 029-84501012  
成都办事处: 028-86925034  
厦门办事处: 0592-5500803  
珠海办事处: 0756-6328683

广州办事处: 020-66850865  
苏州办事处: 0512-69882038

