

# MER3-033-262G3M-P-SWIR

## 水星三代 33 万像素 2.5GigE 接口面阵相机



水星三代相机结构紧凑,外观小巧(29×29mm),采用更高性能FPGA,具有性能出色、灵活安装等特点。

MER3-033-262G3M-P-SWIR相机采用全局曝光的Sony IMX991 CMOS 感光芯片,通过2.5GigE数据接口进行图像数据的传输,传输速度可达2.5Gbit/s,支持Power over Ethernet,并集成I/O (GPIO) 接口,提供线缆锁紧装置,能稳定工作在各种恶劣环境下,并且相机四面设有螺钉安装孔位,可以在不同结构下灵活安装,是高可靠性的工业数字相机产品。

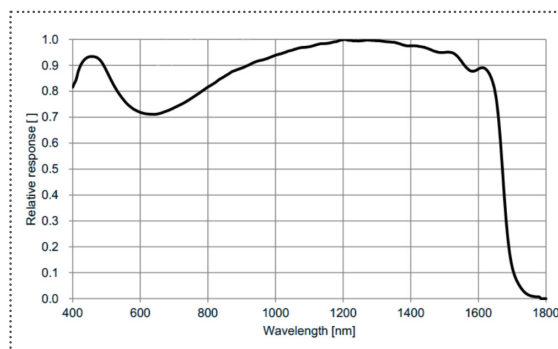
### 应用领域

工业检测、轨道交通、科研、3D重构等领域。

### 功能特性

- 序列控制功能支持多组功能参数配置
- 两种触发类型: 帧开始 (Frame Start) / 帧高速连拍开始 (Frame Burst Start)
- 两种曝光模式: 标准曝光模式 / 极小曝光模式
- Gamma、像素抽样、数字移位、黑电平
- 查找表、参数组、计数器和定时器功能
- 支持 Burst 采集、电平控制曝光功能
- 取消参数范围限制,可扩大曝光、增益、等参数的范围值
- 提供 16KB 用户数据区,保存算法系数、参数配置等

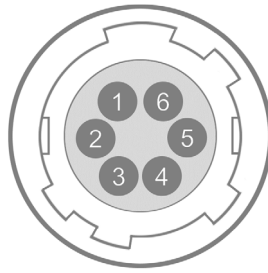
### 光谱响应



## 规格参数

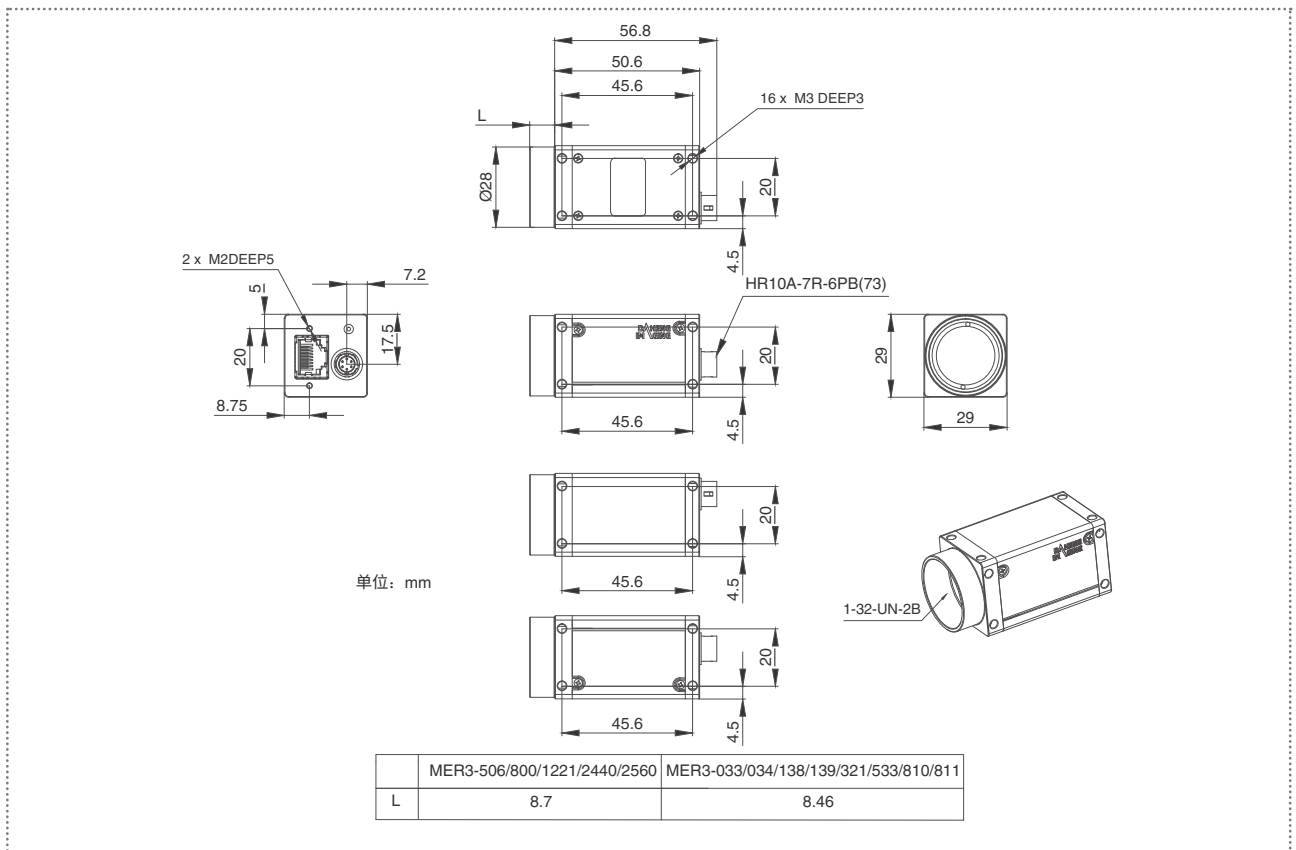
型号	MER3-033-262G3M-P-SWIR
分辨率	640(H) × 512(V)
传感器	Sony IMX991 Global shutter CMOS
靶面尺寸	1/4"
像元尺寸	5 $\mu$ m × 5 $\mu$ m
帧率	139.33fps @ 640 × 512 Sensor 位深 BPP8 模式下, 调整包长到 8164 并且预留带宽到 5, 帧率达到 262.12fps 突发采集高速模式下, Sensor 位深 BPP8, 采集帧率可达 262.12fps
模数转换精度	8bit, 10bit, 12 bit
像素深度	8bit, 10bit, 12 bit
黑白 / 彩色	黑白, 短波红外
像素格式	Mono8 / Mono10 / Mono12
信噪比	50.99 dB
曝光时间	极小: 3 $\mu$ s ~ 100 $\mu$ s, 实际步长: 1 $\mu$ s; 标准: 13 $\mu$ s ~ 1s, 实际步长: 1 行周期
增益	0dB ~ 24dB; 默认值 0dB, 步长 0.1dB
Binning	1×1, 1×2, 2×1, 2×2
像素抽样	Sensor: 1×1, 2×2
同步方式	外触发, 软触发
采集模式	单帧采集, 连续采集, 软触发采集, 外触发采集
镜像翻转	水平镜像, 垂直镜像
I/O 接口	1 路光耦隔离输入, 2 路双向 GPIO
数据接口	2.5GigE
供电要求	PoE (Power over Ethernet, 兼容 IEEE802.3af) 或 12VDC-10% ~ 24VDC+10% 电源
额定功率	< 5 W @ 12V / PoE
工作温度	0° C ~ +50° C
储存温度	-20° C ~ +70° C
工作湿度	10% ~ 80%
镜头接口	C
滤色片 / 透光片	无
机械尺寸	29(W) × 29(H) × 50.6(L) mm (不含 C 接口长度、航插长度)
重量	67 g
软件	支持 HALCON, VisionPro, LabVIEW 等第三方软件
操作系统	32bit / 64bit Windows, Linux, Mac OS
认证 / 标准	CE, RoHS, FCC, GigE Vision®, GenICam®

I/O 接口



Pin	定义	说明
1	POWER_IN	相机外接电源, +12V DC~+24V DC
2	Line0+	光耦输入正
3	Line2	GPIO0 输入 / 输出
4	Line3	GPIO1 输入 / 输出
5	Line0-	光耦输入负
6	GND	相机电源地、GPIO 地

机械尺寸



中国大恒(集团)有限公司北京图像视觉技术分公司

客户服务热线: 400-999-7595

销售邮箱: sales@daheng-imaging.com

北京总部: 010-82828878

上海办事处: 021-35312826

深圳办事处: 0755-83479565

武汉办事处: 027-87223690

西安办事处: 029-84501012

成都办事处: 028-86925034

厦门办事处: 0592-5500803

广州办事处: 020-66850865

苏州办事处: 0512-69882038

